

Sorties de télé-information client des appareils de comptage électroniques utilisés par ERDF

Identification : ERDF-NOI-CPT_02E

Version : 4

Nombre de pages : 60

Version	Date d'application	Nature de la modification	Annule et remplace
1	15/12/2007	Création	
2	01/03/2008	Prise en compte de l'identité visuelle d'ERDF	NOP-RES_107E
3	01/11/2009	Ajout des informations concernant le compteur ICE-4Q et explications diverses sur les autres compteurs	
4	01/07/2010	Ajout des informations concernant le compteur PME-PMI	

Résumé / Avertissement

Ce document de spécification s'applique aux appareils de comptage électroniques actuellement utilisés par ERDF.

Il décrit les caractéristiques techniques des sorties de télé-information client de ces compteurs. La connaissance de ces informations est nécessaire pour le développement de systèmes reliés à ces sorties et destinés à l'information ou au pilotage d'asservissement dans l'installation de l'utilisateur du réseau (affichage de consommation, gestion d'énergie, pilotage de charges, etc.).

La présente version ajoute les informations concernant le nouveau compteur « PME-PMI ».

SOMMAIRE

1	Description générale de la télé-information client	4
1.1	Principe de fonctionnement de la télé-information client	4
1.2	Caractéristiques physiques du bus de télé-information client	5
1.2.1	Généralités sur le raccordement du bus de télé-information client	5
1.2.2	Caractéristiques physiques du câble de raccordement	5
1.2.3	Caractéristiques électriques du câble de bus de télé-information client	5
1.2.4	Raccordements	6
1.3	Caractéristiques physiques des signaux de télé-information client	6
1.3.1	Caractéristiques générales	6
1.3.2	Prescriptions particulières à l'émetteur de télé-information client	7
1.3.3	Prescriptions particulières à un récepteur de gestionnaire	8
1.4	Caractéristiques physiques des signaux du compteur PME-PMI	9
1.4.1	Prescriptions particulières à l'émetteur de télé-information client	10
1.4.2	Prescriptions particulières à un récepteur de gestionnaire	10
1.5	Principe de codage des signaux émis en télé-information	11
1.5.1	Emission des caractères	11
1.5.2	Structure des trames émises par l'appareil de comptage	11
2	Description des trames de télé-information pour différentes applications	13
2.1	Vocabulaire	13
2.2	Concentrateur de téléreport	14
2.3	Compteur « Bleu » électronique monophasé multitarif (CBEMM)	15
2.4	Compteur « Bleu » électronique monophasé multitarif (CBEMM - évolution ICC)	17
2.5	Compteur « Bleu » électronique triphasé multitarif (CBETM)	18
2.5.1	Options de l'état de la sortie télé-information client et types de trame	18
2.5.2	Description des trames longues	19
2.5.3	Description des trames courtes	20
2.5.4	Remarques sur la spécification des trames	20
2.5.5	Description des informations	21
2.6	Compteur « Jaune » électronique (CJE)	22
2.6.1	Liste des groupes d'information	22
2.6.2	Précisions sur le format et les valeurs des données	22
2.7	Compteur « Interface Clientèle Emeraude à deux quadrants » (ICE-2Q)	27
2.7.1	Généralités	27
2.7.2	Liste des groupes d'information	28
2.7.3	Précisions sur le format et les valeurs des données	31
2.8	Compteur « Interface Clientèle Emeraude à quatre quadrants » (ICE-4Q)	38
2.8.1	Généralités	38
2.8.2	Liste des groupes d'information	38
2.8.3	Précisions sur le format et les valeurs des données	40
2.9	Compteur PME-PMI	45
2.9.1	Généralités	45
2.9.2	Liste des groupes d'information	45
2.9.3	Précisions sur le format et les valeurs des données	48

Annexe A - Marquage des entrées Télé-information Client - Principe, utilisation et caractéristiques fonctionnelles (Normative)	54
A.1 Marquage des entrées Télé-information Client	54
A.2 Appareils concernés	54
A.3 Principe général de fonctionnement du témoin lumineux.....	54
A.4 Utilisation du témoin lumineux	55
A.5 Caractéristiques fonctionnelles	55
A.5.1 Vérification de conformité	55
A.5.2 Fonctionnement du témoin lumineux.....	55
A.5.3 Tests de Réception des trames	55
A.5.4 Tests de cohérence des groupes d'information.....	57
A.5.5 Modes de défaillance du récepteur.....	58
A.6 Cas particulier des appareils à réserve d'énergie de durée limitée	58
A.6.1 Le contexte	58
A.6.2 Le fonctionnement de l'appareil et de son témoin lumineux	59
A.6.3 La méthode de validation : fourniture des matériels.....	60

LISTE DES TABLEAUX

Tableau 1 : Codage des données du concentrateur de téléreport	14
Tableau 2 : Codage des données du compteur « Bleu » électronique monophasé multitarif (CBEMM).....	15
Tableau 3 : Codage des données du compteur « Bleu » électronique monophasé multitarif (CBEMM - évolution ICC)	17
Tableau 4 : Codage des données des trames longues du compteur « Bleu » électronique triphasé multitarif (CBETM)	19
Tableau 5 : Codage des données des trames courtes du compteur « Bleu » électronique triphasé multitarif (CBETM)	20
Tableau 6 : Changements de séquence.....	21
Tableau 7 : Codage des données du compteur « Jaune » électronique (CJE).....	22
Tableau 8 : Codage des données du compteur « Interface Clientèle Emeraude » (ICE).....	28
Tableau 9 : Codage des données du compteur « Interface Clientèle Emeraude à quatre quadrants » (ICE-4Q)	39
Tableau 10: Codage des données du compteur PME-PMI	46
Tableau 11 : Tests de réception (hors PME-PMI)	56
Tableau 12 : Tests de réception (pour PME-PMI)	57
Tableau 13 : Tests de cohérence des groupes d'information (hors PME-PMI).....	57
Tableau 14 : Tests de cohérence des groupes d'information (pour PME-PMI)	58

LISTE DES FIGURES

Figure 1 : Schéma de mesure des impédances	6
Figure 2 : Caractéristiques de l'enveloppe de la porteuse.....	7
Figure 3 : Codage des bits logiques des signaux du compteur PME-PMI.....	10

1 Description générale de la télé-information client

1.1 Principe de fonctionnement de la télé-information client

Pour équiper les points de comptage de ses réseaux de distribution, ERDF a fait développer une gamme complète d'appareils de comptage de technologie électronique. Ces appareils, intégrant des options tarifaires de plus en plus riches, offrent aux utilisateurs du réseau, en complément des fonctions métrologiques, des interfaces d'information performantes comme un affichage multi-écran ou des contacts de sortie programmables.

La plupart de ces appareils offrent également à l'utilisateur du réseau la possibilité d'être informé en temps réel de ses consommations et de piloter automatiquement ses charges grâce à la mise à disposition sur le bornier-client de l'appareil d'une sortie d'information numérique, appelée « sortie de télé-information client », qui diffuse en permanence les paramètres contractuels gérés, ainsi que les grandeurs de consommation mesurées par l'appareil. Cette sortie d'information numérique est également appelée « sortie de télé-information » dans la suite du document.

Les matériels équipés d'une sortie de télé-information client sont les suivants :

- le concentrateur de téléreport,
- le compteur « Bleu » électronique monophasé multitarif (CBEMM : 2 paliers différents),
- le compteur « Bleu » électronique triphasé multitarif (CBETM),
- le compteur « Jaune » électronique (CJE),
- le compteur « Interface Clientèle Emeraude à deux quadrants » (ICE-2Q ou ICE),
- le compteur « Interface Clientèle Emeraude à quatre quadrants » (ICE-4Q),
- le compteur « PME-PMI » (PME-PMI).

La sortie de télé-information de l'appareil peut être raccordée à un système de gestion d'énergie ou d'information déporté au moyen d'une liaison filaire appelée « bus de télé-information client ».

Afin de faciliter l'identification des responsabilités des différents matériels en cas de défaillance de la relation entre un appareil de comptage et un récepteur par la liaison de télé-information client, ERDF propose une démarche de marquage (label) des récepteurs de télé-information client.

Ce marquage sera accordé par ERDF à un type d'appareil après vérification par un laboratoire reconnu, sur des matériels prototypes ou de série, du respect des caractéristiques spécifiées dans le présent document. Ce marquage pourra alors être apposé sur l'appareil.

Le présent document est destiné aux concepteurs de systèmes permettant l'affichage, l'enregistrement ou la gestion des informations de consommations mesurées par le comptage (gestionnaire d'énergie, asservissement, ...).

Ce document fournit, pour les appareils mentionnés dans la liste ci-dessus, toutes les caractéristiques techniques, physiques et logiques, qu'il est nécessaire de connaître pour le développement de systèmes reliés aux sorties de télé-information client de ces appareils et destinés à l'information ou au pilotage d'asservissement dans l'installation électrique intérieure de l'utilisateur du réseau (affichage de consommation, gestion d'énergie, pilotage de charges, etc.).

Le bus de télé-information client est réalisé par une liaison numérique modulée, filaire, de type série qui diffuse en permanence une partie des informations gérées par l'appareil de comptage. Cette diffusion peut toutefois être interrompue momentanément pendant la durée d'une session d'accès à l'appareil par un autre moyen tel que le bus de téléreport (autre accès au compteur qui est réservé au distributeur) ou la liaison téléphonique (si elle existe sur l'appareil).

La sortie est de type asynchrone classique et les informations sont transmises cycliquement en série sur la ligne. Chaque donnée transmise est précédée d'une étiquette permettant de l'identifier.

L'ensemble des données transmises dépend de l'appareil de comptage et de sa programmation. Les groupes d'information inutiles au regard du mode de fonctionnement programmé ne sont pas émis.

Avertissement : les chapitres « 1.2 » et « 1.3 » suivants ne s'appliquent pas à la liaison de télé-information client du compteur PME-PMI. Les caractéristiques physiques de celle-ci sont de type RS232 et sont décrites au chapitre « 1.4 ».

1.2 Caractéristiques physiques du bus de télé-information client

Avertissement : les informations fournies dans ce chapitre sont applicables à tous les appareils, excepté le compteur PME-PMI. Les informations équivalentes concernant le compteur PME-PMI sont fournies au chapitre « 1.4 ».

1.2.1 Généralités sur le raccordement du bus de télé-information client

L'accès à la télé-information client s'effectue par 2 bornes et les signaux peuvent être reportés sur un bus bifilaire. Les bornes de connexion à la sortie de télé-information client font l'objet d'un isolement galvanique de l'électronique d'émission à l'intérieur des compteurs.

L'électronique interne des appareils récepteurs fait l'objet d'un isolement galvanique du bus pour permettre le raccordement simultané de plusieurs récepteurs sur un même bus. L'objet de cette prescription est d'éviter les transits de courants de mode commun entre récepteurs.

Les sorties et entrées de télé-information client doivent supporter une connexion accidentelle à la tension des réseaux basse tension (230 V ; 50 Hz) ; cette situation ne doit pas interférer avec les échanges de signaux de communication.

Pour assurer son bon fonctionnement et le respect des caractéristiques des chapitres « 1.2 » et « 1.3 » du présent document, le système doit être équipé d'une longueur maximale de bus de 500m (topologie quelconque) et utiliser un câble de type téléphonique présentant les caractéristiques décrites dans les clauses suivantes.

1.2.2 Caractéristiques physiques du câble de raccordement

- paire torsadée avec écran (aluminium) et conducteur de drain.
- conducteurs monobrin en cuivre étamé de diamètre 0,5 mm.
- isolant PVC.

1.2.3 Caractéristiques électriques du câble de bus de télé-information client

- Résistance de boucle en continu à 20° C : 176 à 192 Ω /km .
- Caractéristiques à 50 kHz entre -15 et +45° C :
 - a1) Résistance de boucle : 154 à 220 Ω /km .
 - a2) Inductance de boucle : 500 à 800 μ H/km.
 - a3) Capacité mutuelle : 80 à 130 nF/km.
 - a4) Facteur de perte de la capacité : 5% maximum.
 - a5) Capacité déséquilibrée, conducteur-écran : 5% maximum.
 - a6) Impédance caractéristique : 74 à 115 Ω .
 - a7) Déphasage linéaire à 50 kHz : 150 degrés/km maximum.

Les caractéristiques ci-avant sont données pour une source symétrique isolée de l'écran du câble, c'est à dire présentant des impédances Z et Z' supérieures à 1000 Ω à 50 kHz.

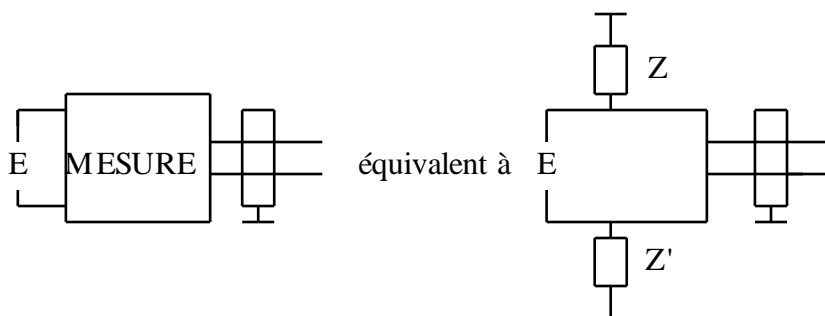


Figure 1 : Schéma de mesure des impédances

1.2.4 Raccordements

Le conducteur de drain doit être raccordé en un point à la terre, si elle existe, ou à une référence de potentiel équivalente.

Aucune impédance (excepté le câble lui-même) de moins de 1000 Ω à 50 kHz, ne doit être connectée entre les câbles du bus et celui de l'écran ou de la terre.

Notes : Utilisation de câbles légèrement en dehors des spécifications ci-dessus.

- Dans le cas d'un câble ayant une capacité ou une résistance linéique plus importante, la longueur maximale du bus doit être réduite. La longueur maximale du bus évolue approximativement inversement proportionnellement à la valeur de la résistance ou de la capacité linéique.
- Un câble ayant une capacité ou une résistance linéique plus faible peut conduire à des surtensions sur les entrées d'un récepteur placé sur un bus vide et très long. Ce problème peut être résolu en plaçant entre les conducteurs du bus, à proximité de l'extrémité opposée à l'émetteur, une résistance d'amortissement (330 à 1000 Ω ; 0,25 W) dont la valeur dépend du rapport de surtension. Une capacité de 47 nF et de tension de claquage adaptée doit être placée en série avec cette résistance de façon à supporter la connexion accidentelle de 230 V, 50 Hz sur le bus.

1.3 Caractéristiques physiques des signaux de télé-information client

Avertissement : les informations fournies dans ce chapitre sont applicables à tous les appareils, excepté le compteur PME-PMI. Les informations équivalentes concernant le compteur PME-PMI sont fournies au chapitre « 1.4 ».

1.3.1 Caractéristiques générales

1.3.1.1 Caractéristiques générales de la transmission

- a1) transmission binaire.
- a2) mode de transmission unidirectionnel.
- a3) vitesse de modulation : 1200 Bauds \pm 1%.
- a4) durée égale des bits à "0" et à "1".
- a5) modulation d'amplitude sur une porteuse à 50 kHz \pm 3%.
- a6) logique de codage négative.
 - présence de la porteuse => bit à "0" .
 - absence de la porteuse => bit à "1".

1.3.1.2 Prescriptions générales des signaux sur le bus

Les signaux présents sur le bus sont définis par l'enveloppe de la porteuse décrite dans la Figure 2, ci-dessous.

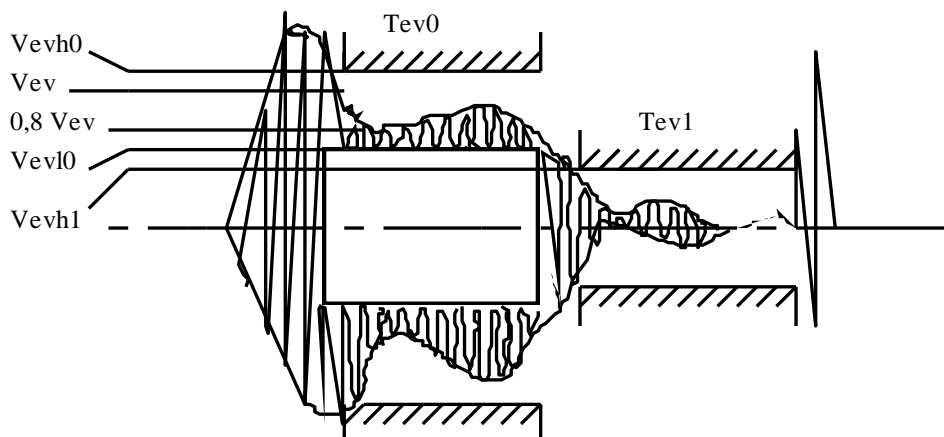


Figure 2 : Caractéristiques de l'enveloppe de la porteuse

- b1) Vevh1 est le niveau maximum de l'enveloppe pour la transmission d'un "1".
- b2) Vevl0 est le niveau minimum de l'enveloppe pour la transmission d'un "0".
- b3) Vevh0 est le niveau maximum de l'enveloppe pour la transmission d'un "0".
- b4) Tev1 est le temps minimum garanti pendant lequel l'enveloppe a un niveau inférieur à Vevh1.
- b5) Tev0 est le temps minimum garanti pendant lequel l'enveloppe a un niveau compris entre Vevl0 et Vevh0.
- b6) Vevl0 et Vevh0 ne sont pas les valeurs extrêmes de l'enveloppe, mais plutôt les limites "basse" et "haute" garantissant un fonctionnement correct.
- b7) Pendant la durée Tev0 le niveau de l'enveloppe ne doit pas varier de plus de 20 %.
- b8) Durant les intervalles de temps qui s'écoulent entre Tev0 et Tev1, l'évolution croissante ou décroissante de l'enveloppe est de type exponentiel, ou sinusoïde amortie avec addition de transitoires basses fréquences.
- b9) Le taux de distorsion harmonique, pendant une émission continue de la porteuse, est inférieur à 15%.
- b10) Toutes les tensions sont spécifiées en valeurs crêtes.

1.3.2 Prescriptions particulières à l'émetteur de télé-information client

Les émetteurs de télé-information client sont définis dans les spécifications particulières des appareils de comptage. Les caractéristiques physiques retenues pour la sortie de télé-information client sont les mêmes que celles de la sortie de téléreport EURIDIS. En conséquence, les prescriptions pour un émetteur de télé-information client se déduisent des prescriptions des émetteurs de **stations secondaires EURIDIS**.

Le signal émis sur le bus satisfait aux prescriptions générales du chapitre « 1.3.1 », dans tout le domaine de température, avec :

- c1) $Tev1 = Tev0 = 750 \mu s$,
- c2) $Vevh1 = 0,1 V$.

Les deux bornes de raccordement au bus de la télé-information client étant connectées à une résistance de 100Ω placée à la place du bus :

- c4) $Vevh0 = 1,8 V$,
- c3) $Vevl0 = 1,2 V$.

Les deux bornes de raccordement au bus de la télé-information client étant connectées à une capacité de $31,8 nF$ placée à la place du bus et le signal étant mesuré aux bornes d'une résistance de 1Ω , montée en série avec la capacité, et multiplié par 100 :

- c5) $Vevl0 = 1,5 V$,
- c6) $Vevh0 = 2,5 V$.

Note : La mesure de la tension, à travers une capacité, donne une amplification anormale des transitoires basse fréquence.

De plus, les deux bornes de raccordement au bus étant connectées à une résistance de 100 Ω ou à une capacité de 31,8 nF :

- c7) Les signaux parasites dus à la commutation du mode transmission en mode bloqué et inversement, ne doivent en aucun cas dépasser 0,75 V crête.
- c8) Le niveau de bruit émis sur les sorties du bus, dans toutes les conditions, et, dans la bande de fréquence [1 kHz ; 1 MHz], ne doit pas dépasser 50 mV après extinction des transitoires.

De plus :

- c9) Le courant de court circuit est inférieur à 26 mA crête.
- c10) Les circuits d'émission doivent supporter un court-circuit permanent et la connexion accidentelle du réseau 230 V, 50 Hz sur les bornes des sorties.
- c11) La capacité en mode commun entre les bornes du bus de télé-information client et les autres bornes de l'appareil est inférieure à 15 pF.

1.3.3 Prescriptions particulières à un récepteur de gestionnaire

Un appareil récepteur de signaux de télé-information client est réputé compatible avec les émetteurs de télé-information client s'il sait interpréter les messages transmis dans les conditions décrites ci-dessus (se reporter aux chapitres « 1.3.1 » et « 1.3.2 »).

De plus, afin de faciliter l'identification des responsabilités des différents matériels en cas de défaillance de la relation entre un compteur et un récepteur par la liaison de télé-information client, ERDF propose une démarche de marquage des récepteurs de télé-information client. Cette procédure permet de garantir la conformité de ces appareils aux caractéristiques spécifiées dans le présent document, ainsi que la présence sur ces matériels d'un témoin lumineux caractérisant le fonctionnement dans cet appareil de la réception des données émises par le compteur. Une description détaillée des caractéristiques attendues des récepteurs pour ce marquage est fournie en annexe au présent document.

Par ailleurs, l'intégration des contraintes topologiques des réseaux de télé-information client permettent de décrire les caractéristiques d'entrée et les niveaux de sensibilité que les récepteurs de gestionnaires doivent prendre en compte pour assurer cette compatibilité.

Ainsi, les prescriptions de ce chapitre autorisent la connexion (sans contrainte de position) de 1 à 7 gestionnaires sur un seul et même bus de télé-information client respectant les caractéristiques du chapitre « 1.2 ».

Pour le respect de ce contexte, le récepteur de gestionnaire doit fonctionner correctement avec un signal d'entrée vérifiant les caractéristiques suivantes :

- d1) $T_{ev1} = T_{ev0} = 700 \mu s$,

appliqué par un générateur de signaux dont l'impédance interne est négligeable devant l'impédance d'entrée du récepteur :

- d2) $V_{evh1} = 0,3 V$,
- d3) $V_{evl0} = 0,8 V$,
- d4) $V_{evh0} = 5 V$.

En outre, le récepteur doit être insensible à :

- d5) un signal sinusoïdal permanent de fréquence comprise dans l'intervalle : [1 kHz ; 1 MHz] et de valeur crête égale à 0,1 V,
- d5bis) une distorsion harmonique de 50 %,
- d6) une impulsion de 20 V et de durée 5 μs .

L'impédance d'entrée à 50 kHz du récepteur de gestionnaire, comporte une composante résistive, en parallèle avec une composante réactive.

Pour des signaux allant jusqu'à 5 V crête, les valeurs suivantes sont à respecter **que le gestionnaire soit, ou non, sous tension** :

- d7) composante parallèle résistive : entre 750 et 5000 Ω ,
composante parallèle réactive : > 2000 Ω , si elle est inductive,
> 10 k Ω , si elle est capacitive.

Afin de faciliter la connexion de plusieurs récepteurs de télé-information client sur la même liaison, on demande aux constructeurs de récepteurs de se rapprocher le plus possible de la limite haute de la composante parallèle résistive. C'est-à-dire 5000 Ω .

- d8) Un blocage interne peut survenir au-dessus de 5 V crête à condition que l'impédance dynamique à 50 kHz, dans cet état, reste supérieure à 200 Ω et que la réception des signaux reste efficace.
- d9) En cas de dysfonctionnement de l'électronique de réception, l'impédance d'entrée du gestionnaire doit rester supérieure à 200 Ω .

De plus, la réalisation physique du gestionnaire permet de vérifier les points suivants.

- d10) les circuits de réception supportent sans destruction la présence permanente de 230 V, 50 Hz.
- d11) La capacité en mode commun entre les bornes de raccordement au bus de télé-information client et les autres bornes de l'appareil est inférieure à 15 pF.

Notes :

- Le point d6 prend en compte les signaux parasites présents sur le bus et dus, aussi bien aux commutations sur le réseau (remontant à travers les capacités entre le réseau et le bus ou, à travers les appareils raccordés au bus) qu'aux commutations de l'émetteur de télé-information client.
- Le bon fonctionnement d'un bus considère que l'impédance équivalente de toutes les charges raccordées est toujours supérieure à 100 Ω .

1.4 Caractéristiques physiques des signaux du compteur PME-PMI

Avertissement : Les informations fournies dans ce chapitre sont uniquement applicables au compteur PME-PMI. Les informations équivalentes concernant les autres appareils sont fournies aux chapitres « 1.2 » et « 1.3 ».

L'ensemble des caractéristiques physiques des signaux échangés est conforme à la norme RS232. Une différence importante par rapport aux autres compteurs est l'absence de porteuse.

Les autres caractéristiques de la sortie de télé-information client sont décrites ci-dessous.

Pour garantir deux accès simultanés au compteur, la liaison de télé-information client ne s'interrompt pas pendant une communication sur le port d'accès distant du compteur (par exemple communication téléphonique).

La vitesse de transmission de la sortie de télé-information client est configurable par ERDF entre 1200 et 19200 bds via une variable du compteur. Par défaut, elle est configurée à 1200 bauds.

L'appareil récepteur raccordé au compteur doit tester les différentes vitesses possibles. Tant qu'il n'a pas trouvé la vitesse configurée, son témoin lumineux clignote ; lorsqu'il a trouvé la vitesse configurée, son témoin lumineux est active en permanence (pour plus de précisions, se reporter au chapitre « Annexe A »).

L'accès au compteur est à réaliser à l'aide d'un câble de liaison RS232 à double prise RJ45 mâle (câblage droit).
Le câblage de la prise RJ45 est le suivant.

Broches	Désignation	Signal
1	Néant	Néant
2	Néant	Néant
3	Néant	Néant
4	Terre de signalisation	GND
5	Néant	Néant
6	Emission des données	TX
7	Néant	Néant
8	Néant	Néant

La sortie de télé-information client n'utilise que les signaux TX et GND.

1.4.1 Prescriptions particulières à l'émetteur de télé-information client

Prescriptions électriques des niveaux de tension.

- Le niveau maximum de tension pour la transmission d'un "1". est - 3V.
- Le niveau minimum de tension pour la transmission d'un "1". est - 25V.
- Le niveau maximum de tension pour la transmission d'un "0". est + 25V.
- Le niveau minimum de tension pour la transmission d'un "0". est + 3V.
- La tension comprise entre - 3 et + 3V est une zone de transition pour laquelle le signal n'est pas pris en compte.

Voici représenté ci-dessous le codage des bits logiques.

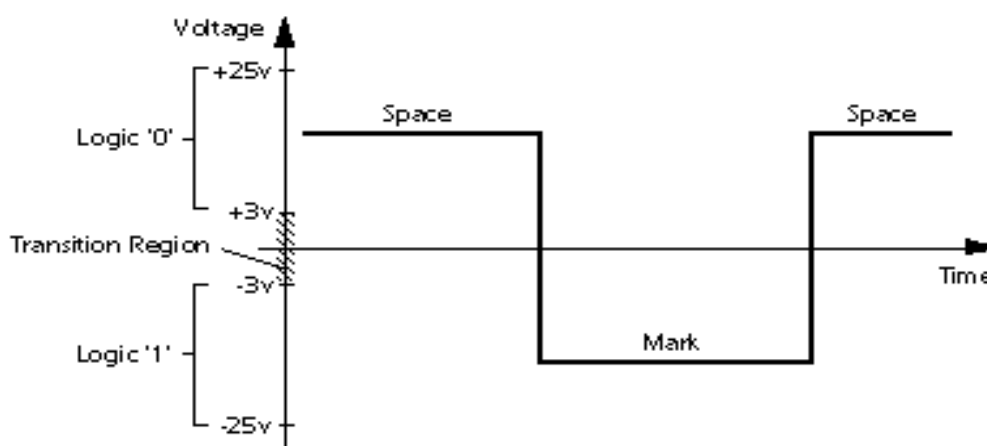


Figure 3 : Codage des bits logiques des signaux du compteur PME-PMI

1.4.2 Prescriptions particulières à un récepteur de gestionnaire

L'impédance du récepteur doit être au minimum de 5 kOhms.

Le récepteur doit être conçu pour recevoir tout signal électrique de tension compris entre - 25V et + 25V sans défaillance de l'appareil.

1.5 Principe de codage des signaux émis en télé-information

1.5.1 Emission des caractères

Chaque caractère est émis dans un ensemble cohérent de 10 bits dont la constitution est la suivante :

- un bit de start correspondant à un "0" logique,
- 7 bits pour représenter le caractère en ASCII,
- 1 bit de parité, parité paire,
- un bit de stop correspondant à un "1" logique.

Lors d'une émission les bits sont transmis, le Least Significant Bit (L.S.B.) en premier, le Most Significant Bit (M.S.B.) en dernier.

Start bit	bit	bit	bit	bit	bit	bit	bit	bit	Stop bit
	0	1	2	3	4	5	6	parité	

-----> sens d'émission.

Lors d'une émission d'un groupe d'information, les caractères sont émis dans le sens de la lecture (gauche vers la droite).

1.5.2 Structure des trames émises par l'appareil de comptage

Les trames sont émises les unes après les autres en continu. Entre la fin d'une trame et le début de la suivante, un délai sans l'émission est ménagé. Sa durée est comprise entre 16,7 et 33,4 ms. De même le délai entre 2 groupes d'information successifs d'une même trame ne doit pas être supérieur à 33,4 ms.

Les trames ont une longueur qui dépend du type de contrat choisi et contiennent toutes les informations présentes dans les mémoires du compteur et pouvant aider à la gestion d'énergie.

Une trame est constituée de trois parties :

- le caractère "Start TeXt" STX (002 h) indique le début de la trame,
- le corps de la trame est composé de plusieurs groupes d'informations,
- le caractère "End TeXt" ETX (003 h) indique la fin de la trame.

Il est admis que l'émission puisse être momentanément interrompue sur la liaison de télé-information client du compteur, pendant un téléreport par exemple. Dans ce cas :

- le caractère ASCII "End Of Text" EOT (004 h) est généré avant interruption,
- la reprise de l'émission se fait en début de trame par émission du caractère "STX".

Toutes les données du compteur sont délivrées par groupes d'information qui forment chacun un ensemble cohérent avec une étiquette et une valeur associée de telle sorte qu'il soit facile de les distinguer les unes des autres.

La composition d'un groupe d'information est la suivante :

- un caractère "Line Feed" LF (00A h) indiquant le début du groupe,
- le champ étiquette dont la longueur est inférieure ou égale à huit caractères,
- un caractère "SPace" SP (020 h) séparateur du champ étiquette et du champ donnée,
- le champ donnée dont la longueur est variable,
- un caractère "SPace" SP (020 h) séparateur du champ donnée et du champ contrôle,
- le champ contrôle se composant d'un caractère contenant la "checksum" dont le calcul est donné ci-dessous en remarque,
- un caractère "Carriage Return" CR (00D h) indiquant la fin du groupe d'information.

L'ordre d'émission dans la trame est celui donné par la lecture de haut en bas des tableaux du chapitre « 2 ».

Notes :

- Pour la définition des caractères, le caractère "h" signifie hexadécimal.
- La "checksum" est calculée sur l'ensemble des caractères allant du début du champ étiquette à la fin du champ donnée, caractère SP inclus. On fait tout d'abord la somme des codes ASCII de tous ces caractères. Pour éviter d'introduire des fonctions ASCII (00 à 1F en hexadécimal), on ne conserve que les six bits de poids faible du résultat obtenu (cette opération se traduit par un ET logique entre la somme précédemment calculée et 03Fh). Enfin, on ajoute 20 en hexadécimal. Le résultat sera donc toujours un caractère ASCII imprimable (signe, chiffre, lettre majuscule) allant de 20 à 5F en hexadécimal.

2 Description des trames de télé-information pour différentes applications

2.1 Vocabulaire

Le présent chapitre fournit quelques explications sur les principales conventions d'appellation généralement utilisées dans la description des trames concernant les périodes et postes tarifaires ou contractuels.

On désigne par « **poste horaire** » une catégorie d'heures de la journée pendant lesquelles s'applique un tarif donné (par exemple : Heures Pleines, Heures Creuses, Heures de Pointe, Heures de Pointe Mobile, ...).

On désigne par « **période tarifaire** » (aussi désignée par « poste horsaisonnier » ou « poste tarifaire ») une combinaison de la « saison » (par exemple : « Hiver » de novembre à mars, « Été » d'avril à octobre, ...) et du « poste horaire » (par exemple : Heures Pleines, Heures Creuses) qui permet de déterminer le tarif applicable à l'énergie mesurée à n'importe quel instant de l'année (par exemple : Heures Pleines d'Hiver, Heures Creuses d'Été, ...).

On désigne par « **périodes contractuelles** » des périodes de temps pendant lesquelles les paramètres contractuels et techniques restent inchangés. Certains compteurs peuvent gérer jusqu'à trois périodes contractuelles : la période en cours appelée « période P », la période précédente appelée « période P-1 » (alias « p moins 1 ») et la période encore précédente appelée « période P-2 » (alias « p moins 2 »). De plus, certains compteurs peuvent affecter certains paramètres à une période future appelée « période P+1 » (ou « p plus 1 »).

Pour chacune de ces périodes contractuelles, certains compteurs peuvent conserver les informations concernant les paramètres contractuels (puissances souscrites, ...), la consommation d'énergie (index, ...) et les dépassements de puissance.

Le compteur effectue un changement de période contractuelle, soit lorsqu'il y a un changement de l'un des paramètres techniques ou contractuels (puissance souscrite, version tarifaire, ...) pouvant impacter la gestion des données contractuelles, soit lorsqu'un changement de période de facturation est demandée (par exemple au moment du relevé servant à la facturation). Lors d'un changement de période contractuelle, le compteur ferme la période contractuelle en cours et ouvre une nouvelle période contractuelle. Pour cela, il effectue une opération appelée « glissement » qui consiste à copier les données gérées au titre de la période contractuelle P en cours dans les données stockées au titre de la période contractuelle P-1, et à copier les données stockées au titre de la période contractuelle P-1 dans les données stockées au titre de la période contractuelle P-2.

2.2 Concentrateur de téléreport

Le Tableau 1 fournit, pour chaque groupe d'information possible, sa désignation, son étiquette d'identification, ainsi que le nombre de caractères nécessaires pour coder la donnée correspondante et l'unité utilisée pour la donnée.

Tableau 1 : Codage des données du concentrateur de téléreport

Désignation	Etiquette	Nombre de caractères	Unité
Adresse du concentrateur de téléreport	ADCO	12	
Option tarifaire choisie	OPTARIF	4	
Index option Base	BASE	8	Wh
Index option Heures Creuses			
Heures Creuses	HCHC	8	Wh
Heures Pleines	HCHP	8	Wh
Index option EJP			
Heures Normales	EJPHN	8	Wh
Heures de Pointe Mobile	EJPHPM	8	Wh
Index gaz	GAZ	7	dal
Index du troisième compteur	AUTRE	7	dal
Période Tarifaire en cours	PTEC	4	
Mot d'état du compteur	MOTDETAT	6	

Note : parmi l'ensemble des groupes d'information relatifs aux index de consommation, seuls ceux qui correspondent à l'option tarifaire choisie sont émis.

Description des informations :

- L'adresse d'identification du concentrateur (Groupe "ADCO") est codée sur 12 caractères numériques.
- L'option tarifaire choisie (Groupe "OPTARIF") est codée sur 4 caractères alphanumériques selon la syntaxe suivante.
 - BASE => Option Base.
 - HC.. => Option Heures Creuses.
 - EJP. => Option EJP.
- Les index sont des données numériques.
- La période tarifaire en cours (Groupe "PTEC") est codée sur 4 caractères alphanumériques selon la syntaxe suivante.
 - TH.. => Toutes les Heures.
 - HC.. => Heures Creuses.
 - HP.. => Heures Pleines.
 - HN.. => Heures Normales.
 - PM.. => Heures de Pointe Mobile.
- Le mot d'état du compteur (Groupe "MOTDETAT") est codé sur 10 caractères alphanumériques. Son usage est réservé au distributeur.

Note : dans les groupes de données OPTARIF et PTEC, le caractère "." est le caractère ASCII égal à 46 (en décimal).

2.3 Compteur « Bleu » électronique monophasé multitarif (CBEMM)

L'état de la sortie de télé-information client du compteur « Bleu » électronique monophasé multitarif est programmable dans l'une quelconque des 3 options : veille, métrologie, ou télé-information. L'option métrologie permet d'émettre une impulsion (présence de porteuse à 50 kHz pendant un temps compris entre 1 et 20 ms) à chaque fois que la consommation d'énergie mesurée par le compteur a augmenté d'un wattheure. En option veille, le compteur émet en permanence une trame de télé-information réduite, ne comportant que le groupe "ADCO" défini dans le tableau suivant. En option télé-information, le compteur émet des trames complètes décrivant son état tarifaire.

Le Tableau 2 fournit, pour chaque groupe d'information possible, sa désignation, son étiquette d'identification, ainsi que le nombre de caractères et l'unité utilisée pour la donnée.

Tableau 2 : Codage des données du compteur « Bleu » électronique monophasé multitarif (CBEMM)

Désignation	Etiquette	Nombre de caractères	Unité
Adresse du compteur	ADCO	12	
Option tarifaire choisie	OPTARIF	4	
Intensité souscrite	ISOUSC	2	A
Index option Base	BASE	9	Wh
Index option Heures Creuses			
Heures Creuses	HCHC	9	Wh
Heures Pleines	HCHP	9	Wh
Index option EJP			
Heures Normales	EJPHN	9	Wh
Heures de Pointe Mobile	EJPHPM	9	Wh
Index option Tempo			
Heures Creuses Jours Bleus	BBRHCJB	9	Wh
Heures Pleines Jours Bleus	BBRHPJB	9	Wh
Heures Creuses Jours Blancs	BBRHCJW	9	Wh
Heures Pleines Jours Blancs	BBRHPJW	9	Wh
Heures Creuses Jours Rouges	BBRHCJR	9	Wh
Heures Pleines Jours Rouges	BBRHPJR	9	Wh
Préavis Début EJP (30 min)	PEJP	2	min
Période Tarifaire en cours	PTEC	4	
Couleur du lendemain	DEMAIN	4	
Intensité Instantanée	IINST	3	A
Avertissement de Dépassement De Puissance Souscrite	ADPS	3	A
Intensité maximale appelée	IMAX	3	A
Horaire Heures Pleines Heures Creuses	HHPHC	1	
Mot d'état du compteur	MOTDETAT	6	

Notes :

- Parmi l'ensemble des groupes d'information relatifs aux index de consommation, seuls ceux qui correspondent à l'option tarifaire choisie sont émis.
- Le groupe ADPS n'est émis que lorsque la puissance consommée dépasse la puissance souscrite.
- Le préavis de période EJP n'est émis que par un compteur programmé en option EJP. Ce groupe apparaît pendant toute la période de préavis et pendant la période de pointe mobile.
- La couleur du lendemain n'est émise que par un compteur programmé en option Tempo.

Description des informations :

- L'adresse d'identification du compteur (Groupe "ADCO") est codée sur 12 caractères numériques.
- L'option tarifaire choisie (Groupe "OPTARIF") est codée sur 4 caractères alphanumériques selon la syntaxe suivante.

- BASE => Option Base.
- HC.. => Option Heures Creuses.
- EJP. => Option EJP.
- BBRx => Option Tempo.

x est un caractère ASCII imprimable qui reflète les programmes de commande des circuits de sortie à contacts auxiliaires du compteur.
L'octet x est défini de la façon suivante:

7	6	5	4	3	2	1	0
---	---	---	---	---	---	---	---

- Bit 7 : bit de parité paire,
- Bits 0 à 6 bits codant le caractère

- Bit 6 : toujours à zéro ,
- Bit 5 : toujours à 1 ,
- Bit 4 et 3 : programme circuit 1 :
01 _ programme A
10 _ programme B
11 _ programme C
- Bit 2 à 0 : programme circuit 2 :
000 _ programme P0
.....
111 _ programme P7

- L'intensité souscrite (groupe "ISOUSC") est codée sur 2 caractères numériques.
- Les index sont codés sur 9 caractères numériques.
- Le préavis de période EJP (groupe "PEJP") est codé sur 2 caractères numériques. Sa valeur est fixe et vaut "30".
- La période tarifaire en cours (Groupe "PTEC"), est codée sur 4 caractères alphanumériques selon la syntaxe suivante.
 - TH.. => Toutes les Heures.
 - HC.. => Heures Creuses.
 - HP.. => Heures Pleines.
 - HN.. => Heures Normales.
 - PM.. => Heures de Pointe Mobile.
 - HCJB => Heures Creuses Jours Bleus.
 - HCJW => Heures Creuses Jours Blancs (White).
 - HCJR => Heures Creuses Jours Rouges.
 - HPJB => Heures Pleines Jours Bleus.
 - HPJW => Heures Pleines Jours Blancs (White).
 - HPJR => Heures Pleines Jours Rouges.
- La couleur du lendemain (groupe "DEMAIN") est codée sur 4 caractères alphanumériques selon la syntaxe suivante.
 - ---- : couleur du lendemain non connue ("-" est le caractère de code ASCII égal à 45 en décimal).
 - BLEU : le lendemain est jour BLEU.
 - BLAN : le lendemain est jour BLANC.
 - ROUG : le lendemain est jour ROUGE.
- La donnée des groupes d'information "ADPS" et "IINST" est la valeur de l'intensité efficace instantanée. Elle est codée sur 3 caractères numériques.
- L'intensité maximale appelée (groupe "IMAX") est codée sur 3 caractères numériques.

- L'horaire heures pleines/heures creuses (Groupe "HHPHC") est codé par le caractère alphanumérique A, C, D, E ou Y correspondant à la programmation du compteur.
- Le mot d'état du compteur (Groupe "MOTDETAT") est codé sur 6 caractères alphanumériques. Son usage est réservé au distributeur.

Note : Dans les groupes de données OPTARIF et PTEC, le caractère "." est le caractère ASCII égal à 46 (en décimal).

2.4 Compteur « Bleu » électronique monophasé multitarif (CBEMM - évolution ICC)

Ce compteur présente strictement les mêmes caractéristiques que celles présentées au chapitre « 2.3 ». Néanmoins, un groupe d'information a été rajouté : il s'agit de la puissance apparente, PAPP, exprimée en VA et arrondie à la dizaine de VA la plus proche, sur cinq caractères.

Le Tableau 3 fournit, pour chaque groupe d'information possible, sa désignation, son étiquette d'identification, ainsi que le nombre de caractères et l'unité utilisée pour la donnée.

Tableau 3 : Codage des données du compteur « Bleu » électronique monophasé multitarif (CBEMM - évolution ICC)

Désignation	Etiquette	Nombre de caractères	Unité
Adresse du compteur	ADCO	12	
Option tarifaire choisie	OPTARIF	4	
Intensité souscrite	ISOUSC	2	A
Index option Base	BASE	9	Wh
Index option Heures Creuses			
Heures Creuses	HCHC	9	Wh
Heures Pleines	HCHP	9	Wh
Index option EJP			
Heures Normales	EJPHN	9	Wh
Heures de Pointe Mobile	EJPHPM	9	Wh
Index option Tempo			
Heures Creuses Jours Bleus	BBRHCJB	9	Wh
Heures Pleines Jours Bleus	BBRHPJB	9	Wh
Heures Creuses Jours Blancs	BBRHCJW	9	Wh
Heures Pleines Jours Blancs	BBRHPJW	9	Wh
Heures Creuses Jours Rouges	BBRHCJR	9	Wh
Heures Pleines Jours Rouges	BBRHPJR	9	Wh
Préavis Début EJP (30 min)	PEJP	2	min
Période Tarifaire en cours	PTEC	4	
Couleur du lendemain	DEMAIN	4	
Intensité Instantanée	IINST	3	A
Avertissement de Dépassement de Puissance Souscrite	ADPS	3	A
Intensité maximale Appelée	IMAX	3	A
Puissance apparente	PAPP	5	VA
Horaire Heures Pleines Heures Creuses	HHPHC	1	
Mot d'état du compteur	MOTDETAT	6	

2.5 Compteur « Bleu » électronique triphasé multitarif (CBETM)

2.5.1 Options de l'état de la sortie télé-information client et types de trame

L'état de la sortie de télé-information client du compteur « Bleu » électronique triphasé est programmable dans l'une quelconque des 3 options suivantes : veille, métrologie, ou télé-information. L'option métrologie permet d'émettre une impulsion (présence de porteuse à 50 kHz pendant un temps compris entre 1 et 20 ms), à chaque fois que la consommation d'énergie mesurée par le compteur a augmenté d'un wattheure. En option veille, le compteur émet en permanence une trame de télé-information réduite, ne comportant que le groupe "ADCO" défini dans le Tableau 4. En option télé-information, le compteur émet des trames complètes décrivant son état tarifaire. Dans cette application, afin de pouvoir réagir de façon rapide à un dépassement d'intensité souscrite, deux types de trames ont été définis, les trames longues et les trames courtes.

Les trames longues sont émises en situation normale.

Si l'intensité mesurée sur l'une quelconque des phases dépasse la valeur de réglage du disjoncteur, le cycle d'émission des trames longues s'interrompt à la fin de l'émission du groupe d'information en cours. La liaison de télé-information client émet alors des cycles composés de 20 trames courtes et d'une trame longue tant que le dépassement persiste et pendant 1 minute après sa disparition.

2.5.2 Description des trames longues

Le Tableau 4 fournit, pour chaque groupe d'information possible, sa désignation, son étiquette d'identification, ainsi que le nombre de caractères et l'unité utilisée pour la donnée.

Tableau 4 : Codage des données des trames longues du compteur « Bleu » électronique triphasé multitarif (CBETM)

Désignation	Etiquette	Nombre de caractères	Unité
Adresse du compteur	ADCO	12	
Option tarifaire choisie	OPTARIF	4	
Intensité souscrite	ISOUSC	2	A
Index option Base	BASE	9	Wh
Index option Heures Creuses			
Heures Creuses	HCHC	9	Wh
Heures Pleines	HCHP	9	Wh
Index option EJP			
Heures Normales	EJPHN	9	Wh
Heures de Pointe Mobile	EJPHPM	9	Wh
Index option Tempo			
Heures Creuses Jours Bleus	BBRHCJB	9	Wh
Heures Pleines Jours Bleus	BBRHPJB	9	Wh
Heures Creuses Jours Blancs	BBRHCJW	9	Wh
Heures Pleines Jours Blancs	BBRHPJW	9	Wh
Heures Creuses Jours Rouges	BBRHCJR	9	Wh
Heures Pleines Jours Rouges	BBRHPJR	9	Wh
Préavis Début EJP (30 min)	PEJP	2	min
Période Tarifaire en cours	PTEC	4	
Couleur du lendemain	DEMAIN	4	
Intensité Instantanée pour les 3 phases 1, 2 et 3	IINST1 IINST2 IINST3	3 3 3	A A A
Intensité maximale par phase 1, 2 et 3	IMAX1 IMAX2 IMAX3	3 3 3	A A A
Puissance maximale triphasée atteinte	PMAX	5	W
Puissance apparente triphasée	PAPP	5	VA
Horaire Heures Pleines Heures Creuses	HHPHC	1	
Mot d'Etat du compteur	MOTDETAT	6	
Présence des potentiels	PPOT	2	

2.5.3 Description des trames courtes

Ces trames seront émises à la suite d'un dépassement d'intensité de réglage sur l'une des trois phases. Elles contiendront au maximum les données présentées dans le Tableau 5 : Ce tableau fournit, pour chaque groupe d'information possible, sa désignation, son étiquette d'identification, ainsi que le nombre de caractères et l'unité utilisée pour la donnée.

Tableau 5 : Codage des données des trames courtes du compteur « Bleu » électronique triphasé multitarif (CBETM)

Désignation	Etiquette	Nombre de caractères	Unité
Avertissement de Dépassement d'intensité de réglage par phase	ADIR1	3	A
	ADIR2	3	A
	ADIR3	3	A
Adresse du compteur	ADCO	12	
Intensité Instantanée pour les 3 phases 1, 2 et 3	IINST1	3	A
	IINST2	3	A
	IINST3	3	A

2.5.4 Remarques sur la spécification des trames

Les trames sont émises les unes après les autres de façon continue, en respectant l'ordre des tableaux précédents.

Tant qu'aucun dépassement d'intensité ne survient, la liaison émet en permanence des trames longues.

Pendant la présence d'un dépassement d'intensité de réglage sur l'une quelconque des phases (au moins) et pendant la minute qui suit la disparition du dernier dépassement, des cycles de 20 trames courtes suivies d'une trame longue sont émis.

Chaque trame (courte ou longue) est constituée de l'ensemble des groupes d'information, définis dans les tableaux précédents, et utiles ou significatifs au moment de son émission.

- Parmi l'ensemble des groupes d'information relatifs aux index de consommation, seuls ceux qui correspondent à l'option tarifaire choisie sont émis.
- Le groupe d'information de préavis EJP (PEJP) est émis uniquement pendant les périodes de préavis et pointe mobile, à condition que l'option tarifaire EJP soit effectivement programmée sur le compteur.
- Le groupe d'information de couleur du lendemain (DEMAIN) est émis uniquement par un compteur programmé en option TEMPO.
- Les groupes d'information ADIR_i ne sont émis que quand le dépassement sur la phase *i* est effectif.

Le Tableau 6 récapitule les différents cas de changements de séquence correspondant à des changements sur les trames émises, le compteur étant en exploitation normale pour l'utilisateur du réseau, ainsi que les caractères attendus (ou non) sur la liaison de télé-information client.

Tableau 6 : Changements de séquence

⇒	Télé-info trame longue	Télé-info trame courte	Téléreport	Veille	Métrologie	Coupure secteur
Télé-info trame longue	XXX	EOT	EOT	???	???	???
Télé-info trame courte	XXX	XXX	EOT	???	???	???
Téléreport	???	???	XXX	???	???	???
Veille	???	???	???	XXX	???	???
Métrologie	???	???	???	???	XXX	???
Coupure secteur	???	???	???	???	???	XXX

Notes :

- L'émission d'un caractère EOT signale une rupture de séquence.
- ??? : pas d'exigence pour émission du caractère EOT.
- XXX : émission du caractère EOT interdite ; continuité de séquence.

2.5.5 Description des informations

- L'adresse d'identification du compteur (Groupe "ADCO") est codée sur 12 caractères numériques.
- L'option tarifaire choisie (Groupe "OPTARIF"), l'intensité souscrite (Groupe ISOUSC), les index, le préavis de début d'EJP (Groupe "PEJP"), la période tarifaire en cours (Groupe "PTEC"), la couleur du lendemain (Groupe "DEMAIN") et l'horaire heures pleines/heures creuses (Groupe "HHPHC") sont codés selon la syntaxe présentée dans l'application du compteur monophasé (se reporter au chapitre « 2.3 » ci-dessus). Le groupe "PEJP" (respectivement "DEMAIN") n'est émis que lorsque le compteur est programmé dans l'option tarifaire EJP (respectivement Tempo).
- La donnée des groupes d'information IINSTi et ADIRi est la valeur de l'intensité efficace instantanée. Elle est exprimée en ampère, à $\pm 0,5$ A, et codée par un nombre entier sur trois caractères.
- Les intensités maximales par phase (groupes IMAXi) sont codés sur 3 caractères numériques.
- La donnée du groupe d'information PMAX est la valeur de la puissance triphasée maximale exprimée en W et arrondie à la dizaine d'unités, sur cinq caractères, la plus proche de l'index de puissance maximale.
- La donnée du groupe d'information PAPP est la valeur de la puissance apparente triphasée exprimée en VA et arrondie à la dizaine d'unités la plus proche, sur cinq caractères.
- Le mot d'état du compteur (Groupe "MOTDETAT") est codé sur 6 caractères alphanumériques.
- La présence des potentiels (groupe "PPOT") est constitué des 2 caractères obtenus par le codage en hexadécimal de l'octet défini ci-dessous. Cet octet permet de contrôler la validité des potentiels sur chacune des phases.

7	6	5	4	3	2	1	0
---	---	---	---	---	---	---	---

- Bit 0 : toujours à 0
- Bit 1 : potentiel phase 1 < VRP
- Bit 2 : potentiel phase 2 < VRP
- Bit 3 : potentiel phase 3 < VRP
- Bits 4, 5, 6 et 7 : Réservés ERDF (toujours à 0)

2.6 Compteur « Jaune » électronique (CJE)

2.6.1 Liste des groupes d'information

Le Tableau 7 fournit, pour chaque groupe d'information, sa désignation, son étiquette d'identification, le nombre de données associées à l'étiquette, le nombre de caractères par donnée, ainsi que les unités utilisées pour ces données.

Tableau 7 : Codage des données du compteur « Jaune » électronique (CJE)

Désignation	Etiquette	Nombre de données	Nombre de caractères par donnée	Unités
En-tête	JAUNE	8	2 à 5	Diverses
Energies	ENERG	4 (6)*	6	kWh
Glissement G-1	PERCC	4	2	Diverses
Puissances maximales de la période contractuelle P	PMAXC	1,2 (4)*	5	dVA
Temps de dépassement de la période contractuelle P	TDEPA	1,2 (4)*	5	Minutes
Glissement G-2	PERCP	4	2	Diverses
Puissances maximales de la période contractuelle P-1	PMAXP	1,2 (4)*	5	dVA
Puissances souscrites de la période contractuelle P	PSOUSC	1,2 (4)*	5	dVA
Puissances souscrites de la période contractuelle P+1	PSOUSP	1,2 (4)*	5	dVA
Fenêtre d'écoute client	FCOU	3**	2	Heure minute
Notes :				
- Si l'émission est interrompue, le caractère "EOT" est généré. La reprise de l'émission se fait à partir du groupe d'information En-tête.				
- * Le nombre de données associées à certains groupes d'information est dépendant du contrat en cours dans le compteur (option et version tarifaires). Seules les données réellement utilisées par le compteur pour le contrat en cours sont présentes dans la trame. Les valeurs citées représente la gamme des valeurs possibles pour le nombre de données. La valeur entre parenthèses est le nombre maximal de données possible. Les autres valeurs sont les valeurs usuelles.				
- ** Ce groupe n'est émis que si l'option de télécommunication en RTC est valide.				

2.6.2 Précisions sur le format et les valeurs des données

2.6.2.1 Le groupe « En-tête »

Le Groupe « En-tête » est le premier de la trame. Ce groupe a pour étiquette l'expression « JAUNE »

Le champ de données du groupe « En-tête » est une chaîne de 26 caractères composée de 8 éléments de plusieurs caractères chacun, séparés entre eux par le caractère « : », conformément à la structure suivante.

hh:mn:jj:mm:pt:dp:abcde:kp

Les différents éléments composant le champ de données sont structurés comme suit.

Les éléments « hh », « mn », « jj » et « mm » représentent l'horodate courante à l'instant de la capture des données pour l'émission de la trame. L'élément « hh » représente l'heure courante sur deux caractères décimaux. L'élément « mn » représente la minute courante sur deux caractères décimaux.

L'élément « jj » représente le numéro du jour courant du mois sur deux caractères décimaux. L'élément « mm » représente le numéro du mois courant sur deux caractères décimaux.

L'élément « pt » représente le poste tarifaire en cours. Ce poste tarifaire de type horosaisonnier est défini par deux caractères décimaux. Le premier caractère représente le numéro de la saison (valeur de 1 à 4). Le deuxième caractère représente le numéro du poste horaire (valeur de 1 à 4).

Le numéro de la saison en cours est codé de la manière suivante :

- 1 pour l'été, 2 pour l'hiver, 4 pour la période de pointe mobile.

Le numéro du poste horaire en cours est codé de la manière suivante :

- 1 pour « Heures Pleines », 2 pour « Heures Creuses », 3 pour « Heures de Pointe » et 4 pour « Heures de Pointe Mobile ».

L'élément « dp » représente une information de PREAVIS de dépassement de la puissance souscrite du poste tarifaire en cours. Il est codé sur deux caractères alphabétiques. L'indication d'un préavis de dépassement est effectuée par l'émission dans le groupe de la chaîne constituée des deux caractères « D » et « P ». L'indication d'une absence de préavis de dépassement est effectuée par l'émission dans le groupe d'une chaîne de deux caractères « espaces ». Pour plus de précisions concernant le dépassement de puissance souscrite et son préavis, il convient de se reporter en fin du présent chapitre.

L'élément « abcde » représente la puissance apparente courante. Cette information contient la valeur de la puissance apparente atteinte dans le poste tarifaire en cours. Cette puissance est déterminée par le calcul de la moyenne quadratique de la puissance apparente durant une période glissante de durée égale à un temps d'intégration fixe appelé « Tq ». « Tq » est généralement paramétré à la valeur de 5 minutes. La valeur est exprimée en dizaine de VA sur 5 caractères décimaux.

L'élément « kp » représente le coefficient de déclenchement de préavis « Kp » utilisé par le compteur pour l'émission de l'information de PREAVIS de dépassement de la puissance souscrite du poste tarifaire en cours. Cette information est exprimée en centième (ou %). Elle est codée sur 2 caractères décimaux. Elle est programmable entre les valeurs 80 et 100 (100 est codé 00). La valeur usuelle est 80. Pour plus de précisions concernant le dépassement de puissance souscrite et son préavis, il convient de se reporter au paragraphe ci-après.

Précisions concernant le dépassement de puissance souscrite et son préavis.

Dans le cadre de sa fonction de calcul des dépassements de puissance, le compteur considère qu'il y a dépassement de la puissance souscrite dès que la puissance atteinte mesurée « Pam » est supérieure à un seuil correspondant au produit d'un coefficient de déclenchement de dépassement « Kd » par la puissance souscrite « Ps » relative au poste horosaisonnier en cours pendant la dernière période « 1 minute » glissante. Le coefficient de déclenchement de dépassement « Kd » représente une tolérance de dépassement de la puissance souscrite avant la comptabilisation effective du dépassement par le compteur. Sa valeur est programmable entre les valeurs 1,00 et 1,60. La valeur usuelle est 1,03 (3% de dépassement toléré avant prise en compte). La puissance atteinte mesurée « Pam » est déterminée par le calcul de la moyenne quadratique de la puissance apparente durant une période glissante de durée égale à un temps d'intégration fixe appelé « Tq ». « Tq » est généralement paramétré à la valeur de 5 minutes.

Dans le cadre de sa fonction de préavis de dépassement de puissance, le compteur procède de la même manière, mais en utilisant un coefficient de déclenchement de préavis « Kp ». Le compteur considère qu'il y a nécessité d'avertir l'utilisateur du réseau d'un risque de dépassement de la puissance souscrite dès que la puissance atteinte mesurée « Pam » est supérieure à un seuil correspondant au produit du coefficient de déclenchement de préavis « Kp » par la puissance souscrite « Ps » relative au poste horosaisonnier en cours pendant la dernière période « 1 minute » glissante. Le coefficient de déclenchement de préavis « Kp » représente une marge d'annonce avant dépassement de la puissance souscrite permettant à l'utilisateur du réseau de réagir avant la comptabilisation effective du

dépassement par le compteur. Sa valeur est exprimée en centième (ou%). Elle est programmable entre les valeurs 80 et 100. La valeur usuelle est 80.

2.6.2.2 Le groupe « Energies »

Ce groupe a pour étiquette l'expression « ENERG »

Le champ de données du groupe « Energies » fournit **les index d'énergie associés aux différents postes tarifaires** (ou poste horsaisonnier) du contrat en cours.

Ces informations sont fournies sous la forme de quatre blocs de six caractères numériques séparés entre eux par le caractère « : », conformément à la structure suivante.

111111:222222:333333:444444

Chaque bloc de six caractères décimaux fournit la valeur de l'index de l'énergie mesurée pour le poste tarifaire considéré. La valeur est exprimée en kWh.

L'ordre d'apparition des index des différents postes tarifaires est le suivant.

- Pour une option tarifaire BASE.
 - L'élément « 111111 » correspond à l'index du poste tarifaire Heures Pleines d'Hiver (HPH).
 - L'élément « 222222 » correspond à l'index du poste tarifaire Heures Creuses d'Hiver (HCH).
 - L'élément « 333333 » correspond à l'index du poste tarifaire Heures Pleines d'Eté (HPE).
 - L'élément « 444444 » correspond à l'index du poste tarifaire Heures Creuses d'Eté (HCE).
- Pour une option tarifaire EJP.
 - L'élément « 111111 » correspond à l'index du poste tarifaire Heures de Pointe Mobile (PM).
 - L'élément « 222222 » correspond à l'index du poste tarifaire Heures d'Hiver (HH).
 - L'élément « 333333 » correspond à l'index du poste tarifaire Heures Pleines d'Eté (HPE).
 - L'élément « 444444 » correspond à l'index du poste tarifaire Heures Creuses d'Eté (HCE).

2.6.2.3 Les groupes de type « Glissement »

Il existe deux groupes de type « Glissement ». Le groupe « Glissement G-1 » a pour étiquette l'expression « PERCC ». Le groupe « Glissement G-2 » a pour étiquette l'expression « PERCP ».

Les champs de données associés aux groupes de type « Glissement » fournissent des informations sur les deux derniers glissements exécutés par le compteur. Pour plus de précisions concernant les notions de période contractuelle et de glissement, il convient de se reporter au chapitre « 2.1 » et aux précisions en fin du présent chapitre.

Les informations sont fournies sous la forme d'une chaîne de 11 caractères composée de 4 éléments de 2 caractères chacun, séparés entre eux par le caractère « : », conformément à la structure suivante.

jj:mm:hh:cg

Les éléments « jj », « mm » et « hh » représentent l'horodate courante à l'instant de l'exécution de l'opération de glissement. L'élément « jj » représente le numéro du jour courant du mois sur deux caractères décimaux. L'élément « mm » représente le numéro du mois courant sur deux caractères décimaux. L'élément « hh » représente l'heure courante sur deux caractères décimaux.

L'élément « cg » représente le « code-glissement ». Il est codé sur 2 caractères décimaux. Sa valeur représente un octet défini en fonction du type d'opération de glissement et de la raison de ce glissement tels qu'ils ont été transmis au compteur par les systèmes d'information d'ERDF. Cette information est réservée à l'usage d'ERDF.

Précisions concernant les périodes contractuelles et les glissements.

Le compteur gère plusieurs périodes contractuelles (pour plus de précisions, il convient de se reporter au chapitre « 2.1 »).

Lors du « glissement », les données de la période contractuelle P en cours évoluent de la manière suivante :

- celles qui font l'objet d'un cumul sur plusieurs périodes contractuelles (données de type « index ») continuent d'évoluer à partir des valeurs contenues au changement de période contractuelle (cas des index d'énergie),
- celles qui sont de type cumul par période contractuelle sont remises à zéro, puis évoluent jusqu'au prochain changement de période contractuelle (cas des informations de dépassement de puissance).

2.6.2.4 Les groupes de type « Puissances maximales »

Il existe deux groupes de type « Puissances maximales ». Le groupe « Puissances maximales de la période contractuelle P » a pour étiquette l'expression « PMAXC ». Le groupe « Puissances maximales de la période contractuelle P-1 » a pour étiquette l'expression « PMAXP ».

Le champ de données associé à un groupe de type « Puissances maximales » fournit, pour la période contractuelle considérée (P pour la période contractuelle en cours et P-1 pour la période contractuelle précédente), des informations sur les puissances maximales mesurées pendant les périodes tarifaires associées à chacun des seuils de puissance souscrite définis par la version tarifaire en cours.

Dans le cas d'une version tarifaire sans dénivelé de puissance (une seule puissance souscrite), les informations sont fournies sous la forme d'une chaîne de 5 caractères, conformément à la structure suivante.

11111

Dans le cas d'une version tarifaire avec un dénivelé de puissance (deux puissances souscrites : seuil haut et seuil bas), les informations sont fournies sous la forme d'une chaîne de 11 caractères composée de 2 éléments de 5 caractères chacun, séparés entre eux par le caractère « : », conformément à la structure suivante.

11111:22222

Dans ce cas, les éléments « 11111 » et « 22222 » correspondent respectivement aux puissances maximales mesurées pendant les périodes tarifaires correspondant aux seuils de puissance souscrite haut et bas. Chaque élément représente une valeur de puissance maximale exprimée en dizaine de VA sur 5 caractères décimaux.

Pour plus de précisions concernant les notions de période contractuelle et de glissement, il convient de se reporter en fin du chapitre « 2.6.2.3 ».

2.6.2.5 Le groupe « Temps de dépassement de la période contractuelle P »

Ce groupe a pour étiquette l'expression « TDEPA ».

Le champ de données de ce groupe fournit pour la période contractuelle en cours (appelée P), des informations sur les durées de dépassement de la puissance souscrite pendant les périodes tarifaires associées à chacun des seuils de puissance souscrite définis par la version tarifaire en cours.

Dans le cas d'une version tarifaire sans dénivelé de puissance (une seule puissance souscrite), les informations sont fournies sous la forme d'une chaîne de 5 caractères, conformément à la structure suivante.

11111

Dans le cas d'une version tarifaire avec un dénivelé de puissance (deux puissances souscrites : seuil haut et seuil bas), les informations sont fournies sous la forme d'une chaîne de 11 caractères composée de 2 éléments de 5 caractères chacun, séparés entre eux par le caractère « : », conformément à la structure suivante.

11111:22222

Dans ce cas, les éléments « 11111 » et « 22222 » correspondent respectivement aux durées de dépassement de la puissance souscrite pendant les périodes tarifaires correspondant aux seuils de puissance souscrite haut et bas. Chaque élément représente une valeur de durée de dépassement de la puissance souscrite exprimée en minute sur 5 caractères décimaux.

Pour plus de précisions concernant les notions de période contractuelle, de glissement ou de dépassement de puissance, il convient de se reporter aux chapitres « 2.6.2.3 » et « 2.6.2.4 » .

2.6.2.6 Les groupes de type « Puissances souscrites »

Il existe deux groupes de type « Puissances souscrites ». Le groupe « Puissances souscrites de la période contractuelle P » a pour étiquette l'expression « PSOUSC ». Le groupe « Puissances souscrites de la période contractuelle P+1 » a pour étiquette l'expression « PSOUSP ».

Le champ de données associé à un groupe de type « Puissances souscrites » fournit, pour la période contractuelle considérée (P pour la période contractuelle en cours et P+1 pour la période contractuelle future), des informations sur les puissances souscrites en vigueur pendant les périodes tarifaires associées à chacun des seuils de puissance souscrite définis par la version tarifaire en cours.

Dans le cas d'une version tarifaire sans dénivelé de puissance (une seule puissance souscrite), les informations sont fournies sous la forme d'une chaîne de 5 caractères, conformément à la structure suivante.

11111

Dans le cas d'une version tarifaire avec un dénivelé de puissance (deux puissances souscrites : seuil haut et seuil bas), les informations sont fournies sous la forme d'une chaîne de 11 caractères composée de 2 éléments de 5 caractères chacun, séparés entre eux par le caractère « : », conformément à la structure suivante.

11111:22222

Dans ce cas, les éléments « 11111 » et « 22222 » correspondent respectivement aux puissances souscrites en vigueur pendant les périodes tarifaires correspondant aux seuils de puissance souscrite haut et bas. Chaque élément représente une valeur de puissance apparente exprimée en dizaine de VA sur 5 caractères décimaux.

Pour plus de précisions concernant les notions de période contractuelle et de glissement, il convient de se reporter en fin du chapitre « 2.6.2.6 ».

2.6.2.7 Le groupe « Fenêtre d'écoute client »

Le groupe « Fenêtre d'écoute client » a pour étiquette l'expression « FCOU ». Ce groupe n'est émis par le compteur dans la trame de télé-information que si l'option de télécommunication en RTC du compteur est opérationnelle. En effet, dans le cas contraire, l'usage de la fenêtre d'écoute par l'utilisateur du réseau est impossible.

Le champ de données associé au groupe « Fenêtre d'écoute client » est une chaîne de 8 caractères composée de 3 éléments de 2 caractères chacun, séparés entre eux par le caractère « : », conformément à la structure suivante.

hh:mn:dd

Les différents éléments composant le champ de données sont structurés comme suit.

Les éléments « hh » et « mn » représentent l'horaire de début de la fenêtre d'écoute client du compteur.

L'élément « hh » représente l'heure sur deux caractères décimaux. L'élément « mn » représente la minute sur deux caractères décimaux.

L'élément « dd » représente la durée de la fenêtre d'écoute client du compteur. Cette valeur est exprimée en minute sur deux caractères décimaux.

2.7 Compteur « Interface Clientèle Emeraude à deux quadrants » (ICE-2Q)

2.7.1 Généralités

Ce chapitre précise les étiquettes et les données constituant les différents groupes d'informations émis dans les trames de télé-information du compteur ICE à deux quadrants (appelé aussi « ICE-2Q » ou « compteur ICE »), en fonction de l'option tarifaire en cours (A5 Base, A8 Base, A5 EJP, A8 EJP, A8 Modulable), telle qu'elle peut être mise en œuvre par les différentes applications tarifaires de compteur ICE (BASE, EJP, MODULABLE, ou QUALIMETRIE).

Les informations fournies dans ce chapitre correspondent à la version V2.7 (et aux versions ultérieures : V2.8, etc.) des applications tarifaires du compteur ICE. Une précision est apportée concernant les particularités de la version V2.4 de ces applications tarifaires.

Toutes les données décrites ne sont pas systématiquement présentes dans une trame. En effet, certaines d'entre elles peuvent être émises de façon cyclique (c'est le cas, par exemple, pour les index), ou uniquement lorsqu'un événement particulier intervient (cas du préavis de dépassement), ou uniquement en cas de fonctionnement du compteur dans une option tarifaire particulière (correspondant généralement à une application tarifaire donnée).

Ces particularités d'émission sont explicitées par le contenu de la colonne « Configuration et option tarifaires » et dans les sous-chapitres du chapitre « 2.7.3 » dont le numéro d'ordre est donné dans la colonne « Précisions ».

Lorsqu'une unité de mesure est mentionnée dans la colonne « Unité » du tableau du chapitre « 2.7.2.1 », celle-ci est inscrite tel quel, dans la trame émise, à la suite de la valeur émise pour la donnée concernée.

2.7.2 Liste des groupes d'information

2.7.2.1 Présentation

Le Tableau 8 présente l'ensemble des groupes d'information. Il fournit pour chaque groupe d'information son étiquette d'identification, la désignation de la donnée fournie, l'unité utilisée pour la donnée, ainsi que ses conditions d'émission (colonne « Configuration et option tarifaires ») et ses particularités d'émission (se reporter au contenu du sous-chapitre cité en colonne « Précisions »).

Tableau 8 : Codage des données du compteur « Interface Clientèle Emeraude » (ICE)

Etiquette	Donnée	Unité	Configuration et option tarifaires	Précisions
CONTRAT	Type de tarif et option tarifaire		Métrologie	(A)
DATECOUR	Horodate courante		Métrologie (2.4)	(B)
EA	Energie active depuis le dernier top Td minutes	Wh	Métrologie (2.4)	(L)
ERP	Energie réactive positive depuis le dernier top Td minutes	varh	Métrologie (2.4)	(M)
PTCOUR	Période tarifaire courante		Métrologie (2.4)	(N)
PREAVIS	Chaîne "DEP"		Métrologie (2.4)	(K)
PREAVIS	Chaîne "EJP"		EJP, MODULABLE (2.4)	(K)
PREAVIS	Chaîne "HM", "DSM" ou "SCM"		MODULABLE (2.4)	(K)
MODE	Chaîne "CONTROLE"		Métrologie (2.4)	(R)
DATEPAX	Horodate du point de mesure n°X de la puissance moyenne active (6 points de mesure consécutifs)		Métrologie	(B)
PAX	Valeur du point de mesure n°X de la puissance moyenne active sur une période de Tc minutes	kW	Métrologie	(C)
DEBUTp	Horodate de début de la période p		Métrologie	(B)
FINp	Horodate de fin de la période p		Métrologie	(B)
CAFP	Code Action Facturation de la période p		Métrologie	(J)
EApP	Index énergie active P de la période p	kWh	BASE	(D, F)
EApPM	Index énergie active PM de la période p	kWh	EJP, MODULABLE	(D, F)
EApHCE	Index énergie active HCE de la période p	kWh	BASE, EJP	(D, F)
EApHCH	Index énergie active HCH de la période p	kWh	BASE	(D, F)
EApHH	Index énergie active HH de la période p	kWh	EJP	(D, F)
EApHCD	Index énergie active HCD de la période p	kWh	BASE	(D, F)
EApHD	Index énergie active HD de la période p	kWh	EJP	(D, F)
EApJA	Index énergie active JA de la période p	kWh	BASE, EJP	(D, F)
EApHPE	Index énergie active HPE de la période p	kWh	BASE, EJP	(D, F)
EApHPH	Index énergie active HPH de la période p	kWh	BASE	(D, F)
EApHPD	Index énergie active HPD de la période p	kWh	BASE	(D, F)
EApSCM	Index énergie active SCM de la période p	kWh	MODULABLE	(D, F)
EApHM	Index énergie active HM de la période p	kWh	MODULABLE	(D, F)
EApDSM	Index énergie active DSM de la période p	kWh	MODULABLE	(D, F)
DEBUTp1	Horodate de début de la période « p-1 »		BASE	(B)
FINp1	Horodate de fin de la période « p-1 »		BASE	(B)
CAFP1	Code Action Facturation de la période « p-1 »		BASE	(J)
E(ar)(pn)p(1)P	Index énergie (ré)active P période « p(-1) »	kWh ou kvarh	BASE	(D, E, G, H)

Sorties de télé-information client des appareils de comptage électroniques utilisés par ERDF

E(ar)(pn)p(1)PM	Index énergie (ré)active PM période « p(-1) »	kWh ou kvarh	EJP, MODULABLE	(D, E, G, H)
E(ar)(pn)p(1)HCE	Index énergie (ré)active HCE période « p(-1) »	kWh ou kvarh	BASE, EJP	(D, E, G, H)
E(ar)(pn)p(1)HCH	Index énergie (ré)active HCH période « p(-1) »	kWh ou kvarh	BASE	(D, E, G, H)
E(ar)(pn)p(1)HH	Index énergie (ré)active HH période « p(-1) »	kWh ou kvarh	EJP	(D, E, G, H)
E(ar)(pn)p(1)HCD	Index énergie (ré)active HCD période « p(-1) »	kWh ou kvarh	BASE	(D, E, G, H)
E(ar)(pn)p(1)HD	Index énergie (ré)active HD période « p(-1) »	kWh ou kvarh	EJP	(D, E, G, H)
E(ar)(pn)p(1)JA	Index énergie (ré)active JA période « p(-1) »	kWh ou kvarh	BASE, EJP	(D, E, G, H)
E(ar)(pn)p(1)HPE	Index énergie (ré)active HPE période « p(-1) »	kWh ou kvarh	BASE, EJP	(D, E, G, H)
E(ar)(pn)p(1)HPH	Index énergie (ré)active HPH période « p(-1) »	kWh ou kvarh	BASE	(D, E, G, H)
E(ar)(pn)p(1)HPD	Index énergie (ré)active HPD période « p(-1) »	kWh ou kvarh	BASE	(D, E, G, H)
E(ar)(pn)p(1)SCM	Index énergie (ré)active SCM période « p(-1) »	kWh ou kvarh	MODULABLE	(D, E, G, H)
E(ar)(pn)p(1)HM	Index énergie (ré)active HM période « p(-1) »	kWh ou kvarh	MODULABLE	(D, E, G, H)
E(ar)(pn)p(1)DSM	Index énergie (ré)active DSM période « p(-1) »	kWh ou kvarh	MODULABLE	(D, E, G, H)
KDC	Coefficient de préavis de dépassement	%	Métrie (2.4)	(O)
KDCD	Coefficient de dégagement de préavis de dépassement	%	Métrie (2.4)	(P)
PSP	Puissance souscrite de la période tarifaire P	kW	BASE (2.4)	(I)
PSPM	Puissance souscrite de la période tarifaire PM	kW	EJP, MODULABLE (2.4)	(I)
PSHPH	Puissance souscrite de la période tarifaire HPH	kW	BASE (2.4)	(I)
PSHPD	Puissance souscrite de la période tarifaire HPD	kW	BASE (2.4)	(I)
PSHCH	Puissance souscrite de la période tarifaire HCH	kW	BASE (2.4)	(I)
PSHCD	Puissance souscrite de la période tarifaire HCD	kW	BASE (2.4)	(I)
PSHPE	Puissance souscrite de la période tarifaire HPE	kW	BASE, EJP (2.4)	(I)
PSHCE	Puissance souscrite de la période tarifaire HCE	kW	BASE, EJP (2.4)	(I)
PSJA	Puissance souscrite de la période tarifaire JA	kW	BASE, EJP (2.4)	(I)
PSHH	Puissance souscrite de la période tarifaire HH	kW	EJP (2.4)	(I)
PSHD	Puissance souscrite de la période tarifaire HD	kW	EJP (2.4)	(I)
PSHM	Puissance souscrite de la période tarifaire HM	kW	MODULABLE (2.4)	(I)
PSDSM	Puissance souscrite de la période tarifaire DSM	kW	MODULABLE (2.4)	(I)
PSSCM	Puissance souscrite de la période tarifaire SCM	kW	MODULABLE (2.4)	(I)
PA1MN	Puissance moyenne active 1 minute	kW	Métrie	(S)
PA10MN	Puissance moyenne active 10 minutes.	kW	Métrie	(T)
PREA1MN	Puissance moyenne réactive 1 minute signée	kvar	Métrie	(U)
PREA10MN	Puissance moyenne réactive 10 minutes signée	kvar	Métrie	(V)
TGPHI	Tangente phi moyenne 10 minutes		Métrie (2.4)	(Q)
U10MN	Valeur moyenne des 3 tensions composées sur 10 minutes	V	Qualimétrie	(W)
- Notes : pour plus de précisions sur chacune des données décrites, il convient de se reporter au chapitre « 2.7.3 » ; la lettre mentionnée dans la colonne « Précisions » indiquant la référence du sous-chapitre correspondant.				

2.7.2.2 Remarques générales :

2.7.2.2.1 Période de gestion : période en cours et périodes précédentes

Le compteur gère plusieurs périodes contractuelles (pour plus de précisions, se reporter au chapitre « 2.1 »).

On désigne par période contractuelle « p » la période de gestion en cours, et par période contractuelle « p-1 » (énoncée « p moins 1 » et notée « p1 » dans les étiquettes de trame) la période de gestion précédente. Pour des raisons de limitation de la taille de la trame et de faisabilité dans les applications tarifaires de l'ICE (taille limitée), les informations de la période contractuelle « p-2 » (« p moins 2 ») ne sont pas émises dans la trame. Pour les mêmes raisons, certaines données ne sont pas émises dans le cas de l'application tarifaire EJP (index des périodes contractuelles « p-1 » et « p-2 »).

2.7.2.2.2 Ordre des informations

L'ordre des informations a été établi en tenant compte des nécessités suivantes :

- la nécessité de traiter de façon groupée les informations fournies par les différentes applications tarifaires du compteur : d'une part, l'application de Métrologie (trois variantes : BASE, EJP ou MODULABLE pour les trois options possibles), et d'autre part, l'application de Qualimétrie,
- la nécessité de garder proches les informations soumises à une évolution permanente et devant rester cohérentes. En effet, les informations fournies dans la trame sont lues à l'instant même de leur émission par la sortie de télé-information client et leur proximité dans la trame garantit que leurs valeurs correspondent à des « captures » intervenues à des instants proches. Ceci est surtout important pour les notions de préavis et de cumuls d'énergie.

2.7.2.2.3 Informations disponibles pour chaque configuration et option tarifaires

Concernant les mentions portées dans la colonne « Configuration et option tarifaires », il convient de considérer les points suivants.

- Si une ou plusieurs des mentions « A5 », « A8 » sont citées, la donnée concernée ne sera présente dans la trame que si le compteur a été configuré pour l'un des types de tarif cités.
- Si une ou plusieurs des mentions « BASE », « EJP » ou « MODULABLE » sont citées, la donnée concernée ne sera présente dans la trame que si le compteur a été configuré avec une application tarifaire citée (respectivement option Base, option EJP, option Modulable).
- Si une des mentions « Métrologie » ou « Qualimétrie » est citée, la donnée concernée sera toujours présente dans la trame, quel que soit les configurations, type de tarif et option tarifaire en cours (sauf en cas d'observation particulière référencée dans la colonne « Précisions », se reporter également au cas des émissions cycliques et des événements particuliers cités au chapitre « 2.7.1 »).

2.7.2.2.4 Cas particulier de la version V2.4 des applications tarifaires

Le Tableau 8 décrit les données fournies dans le cas de la version V2.7 (et des versions ultérieures : V2.8, etc.) des applications tarifaires du compteur ICE. Dans le cas où le compteur ICE est configuré avec la version précédente (V2.4) de ces applications tarifaires, les seules données fournies sont celles comportant la mention « (2.4) » dans la colonne « Configuration et option tarifaires ».

Dans ce cas, les différences suivantes doivent également être prises en compte.

- La donnée « Horodate courante » a pour étiquette l'expression « DATE » et non l'expression « DATECOUR ».
- La donnée « Chaîne "CONTROLE" » d'étiquette « MODE » est placée en fin de trame (après la donnée « Puissance souscrite SCM »).
- La donnée « Tangente phi moyenne 10 min » d'étiquette « TGPHI » est placée entre la donnée « Coefficient de dégagement de préavis de dépassement » d'étiquette « KDCD » et la donnée « Puissance souscrite P » d'étiquette « PSP ».

2.7.3 Précisions sur le format et les valeurs des données

(A) Le type de tarif et l'option tarifaire

Etiquette : **CONTRAT**

Cette donnée renseigne sur l'option tarifaire en cours. Elle est constituée d'une chaîne de caractères. Les textes possibles sont :

- "BASE_A5" pour l'option tarifaire « A5 Base », c'est-à-dire l'option Base du tarif A5 (tarif à 5 périodes tarifaires),
- "BASE_A8" pour l'option tarifaire « A8 Base », c'est-à-dire l'option Base du tarif A8 (tarif à 8 périodes tarifaires),
- "EJP_A5" pour l'option tarifaire « A5 EJP », c'est-à-dire l'option EJP du tarif A5 (tarif à 5 périodes tarifaires),
- "EJP_A8" pour l'option tarifaire « A8 EJP », c'est-à-dire l'option EJP du tarif A8 (tarif à 8 périodes tarifaires),
- "MOD" pour l'option tarifaire « A8 Modulable », c'est-à-dire l'option Modulable du tarif A8 (tarif à 8 périodes tarifaires).

(B) Les variables d'horodate (date et heure)

Etiquettes :

DATECOUR pour l'horodate courante,

DATEPAX pour les 6 horodates correspondant aux 6 derniers points de mesure de puissances moyennes actives Tc minutes, avec X prenant les valeurs de 1 à 6 (1 pour la plus récente),

DEBUTp pour l'horodate de début de période contractuelle « p »,

FINp pour l'horodate de fin de période contractuelle « p »,

DEBUTp1 pour l'horodate de début de période contractuelle « p moins 1 » (uniquement en option BASE),

FINp1 pour l'horodate de fin de période contractuelle « p moins 1 » (uniquement en option BASE).

Ces données d'horodate comprennent le jour, le mois et l'année, suivie des heures, minutes et secondes. Leur format est le suivant : JJ/MM/AA HH/MM/SS.

Du fait de l'aspect cyclique des émissions des index d'énergie (se reporter au sous-chapitre (E)), les groupes de données d'étiquettes « DEBUTp1 » et « FINp1 » ne sont émis que lorsque les groupes de données d'index d'énergie compris dans la trame concernent la période contractuelle « p moins 1 ».

(C) Les puissances moyennes actives (6 valeurs)

Etiquettes : **PAX, avec X prenant les valeurs de 1 à 6 (1 pour la plus récente)**

Ces données sont transmises sous la forme "xxxxxykW" avec les conventions suivantes.

L'élément « xxxx » représente la valeur de la puissance moyenne active transitant au point de fourniture durant une période de Tc minutes (la valeur usuelle de la période Tc est égale à 10 minutes). Cette valeur de la puissance moyenne est exprimée en kW. La valeur maximale est de 32767 et le nombre de chiffres émis n'est pas fixe (entre 1 et 5).

L'élément « yy » indique si le « point de puissance » est tronqué ou non. Un point de puissance est considéré tronqué si sa durée est inférieure à Tc minutes. L'élément « yy » peut prendre les valeurs suivantes :

- « H. » tronqué par une remise à l'heure,
- « C. » tronqué par une coupure,
- « M. » pour une valeur enregistrée en mode contrôle,
- élément vide si la valeur n'est pas tronquée (format de la donnée : "xxxxxkW").

Les 6 informations de puissances moyennes et leurs horodates d'occurrence respectives sont émises systématiquement à la suite les unes des autres, sous forme de 12 groupes de données (étiquette+donnée), dans l'ordre suivant : DATEPA1, PA1, DATEPA2, PA2, ... , DATEPA6, PA6.

(D) Les index d'énergie active de la période contractuelle « p » sont transmis systématiquement. Les autres index d'énergie sont émis, en alternance, de façon cyclique.

L'étiquette de chacun des groupes d'informations correspondant aux index d'énergie est de la forme :

E(ar)(pn)p(1)(TTT)

avec les conventions suivantes.

- L'expression « (ar) » représente le type d'énergie (notée « A » pour active, notée « R » pour réactive).
- L'expression « (pn) » représente le sens de l'énergie réactive (notée « P » pour positive, notée « N » pour négative). Cette expression n'est présente que dans le cas d'une énergie réactive.
- L'expression « p(1) » représente la période contractuelle concernée. Cette expression sera notée « p » pour la période contractuelle de gestion en cours et « p1 » pour la période contractuelle « p moins 1 ». Les informations de la période contractuelle « p moins 1 » ne sont émises que pour l'option BASE.
- L'expression « (TTT) » représente la période tarifaire définie sur 1, 2 ou 3 lettres. Pour plus de détails sur les périodes tarifaires prévues dans chaque option tarifaire, il convient de se reporter au descriptif de la donnée « Période tarifaire courante » (étiquette : « PTCOUR »).

Attention, pour chaque type d'énergie, ne sont émises que les valeurs des index correspondant à des périodes tarifaires prévues dans l'option en cours : BASE, EJP ou MODULABLE tel que précisé dans la colonne « Configuration et option tarifaires » du Tableau 8.

Aussi, dans le cas de l'option tarifaire A5 Base, les émissions sont identiques à celles de l'option tarifaire A8 Base. Les valeurs des index de l'option tarifaire A8 Base non actifs en A5 Base sont non significatives (périodes tarifaires HPD, HCD, JA). Dans le cas de l'option tarifaire A5 EJP, les émissions sont identiques à celles de l'option tarifaire A8 EJP. Les valeurs des index de l'option tarifaire A8 EJP non actifs en A5 EJP sont non significatives (périodes tarifaires HD, JA).

(E) Les séries d'index d'énergie émises, en alternance, de façon cyclique, correspondent, dans l'ordre, aux types d'énergie suivants :

- énergie réactive positive de la période contractuelle « p » : ERPp(TTT),
- énergie réactive négative de la période contractuelle « p » : ERNp(TTT),
- énergie active de la période contractuelle « p moins 1 » : EAp1(TTT),
- énergie réactive positive de la période contractuelle « p moins 1 » : ERPp1(TTT),
- énergie réactive négative de la période contractuelle « p moins 1 » : ERNp1(TTT).

Les informations de la période contractuelle « p moins 1 » ne sont émises que pour l'option BASE.

Pour chaque type d'énergie, la même série d'index est émise durant plusieurs trames successives (par exemple : 4 ou 5), puis la série d'index correspondant au type d'énergie suivant est émise.

(F) Les index d'énergie active

Étiquettes :

EAp(TTT) pour les index de la période contractuelle « p »,

EAp1(TTT) pour les index de la période contractuelle « p moins 1 ».

L'expression « (TTT) » représente la période tarifaire définie sur 1, 2 ou 3 lettres. Pour plus de détails, il convient de se reporter au sous-chapitre (D).

Ces données sont transmises sous la forme "xxxxxxxkWh" avec les conventions suivantes.

L'élément « xxxxxxx » représente la valeur de l'index d'énergie active en kWh. Sa valeur maximale est égale à 9999999 et le nombre de chiffres émis n'est pas fixe (entre 1 et 7).

(G) Les index d'énergie réactive positive

Etiquettes :

ERPp(TTT) pour les index de la période contractuelle « p »,
ERPp1(TTT) pour les index de la période contractuelle « p moins 1 ».

L'expression « (TTT) » représente la période tarifaire définie sur 1, 2 ou 3 lettres. Pour plus de détails, il convient de se reporter au sous-chapitre (D).

Ces données sont transmises sous la forme "xxxxxxkvarh" avec les conventions suivantes.

L'élément « xxxxxx » représente la valeur de l'index d'énergie active en kvarh. Sa valeur maximale est égale à 9999999 et le nombre de chiffres émis n'est pas fixe (entre 1 et 7).

(H) Les index d'énergie réactive négative

Etiquettes :

ERNp(TTT) pour les index de la période contractuelle « p »,
ERNp1(TTT) pour les index de la période contractuelle « p moins 1 ».

L'expression « (TTT) » représente la période tarifaire définie sur 1, 2 ou 3 lettres. Pour plus de détails, il convient de se reporter au sous-chapitre (D).

Ces données sont transmises sous la forme "xxxxxxkvarh" avec les conventions suivantes.

L'élément « xxxxxx » représente la valeur de l'index d'énergie active en kvarh. Sa valeur maximale est égale à 9999999 et le nombre de chiffres émis n'est pas fixe (entre 1 et 7).

(I) Les puissances souscrites

Etiquettes : PS(TTT)

L'expression « (TTT) » représente la période tarifaire définie sur 1, 2 ou 3 lettres. Pour plus de détails, il convient de se reporter au sous-chapitre (D).

Ces données sont transmises sous la forme "xxxxxkW" avec les conventions suivantes.

L'élément « xxxxxx » représente la valeur de la puissance en kW. La valeur maximale est de 32767. Le nombre de chiffres n'est pas fixe (entre 1 et 5).

(J) Les codes d'actions de facturation sont des valeurs numériques sans unités.

Etiquettes :

CAFp pour le code de l'action de facturation de la période contractuelle « p »,
CAFp1 pour le code de l'action de facturation de la période contractuelle « p moins 1 »,
(émis uniquement en option BASE).

La valeur maximale de la donnée est de 65535. Le nombre de chiffres n'est pas fixe (entre 1 et 5). Cette donnée indique les raisons du changement de période de gestion (passage de la période contractuelle « p moins 1 » à la période contractuelle « p » et passage de la période contractuelle « p moins 2 » à la période contractuelle « p moins 1 »). Cette donnée est à usage exclusif du distributeur (codage non décrit).

Du fait de l'aspect cyclique des émissions des index d'énergies (se reporter au sous-chapitre (E)), le groupe de données d'étiquette « CAFp1 » n'est émis que lorsque les groupes de données d'index d'énergie compris dans la trame concernent la période contractuelle « p moins 1 ».

(K) Les informations de préavis

Etiquette : PREAVIS

Chacun de ces groupes d'information (étiquette et donnée) n'est émis que si le préavis concerné est en cours. Chaque donnée est constituée d'une chaîne de 2 ou 3 caractères indiquant le type d'information faisant l'objet d'un préavis.

Le préavis de dépassement de puissance.

Il concerne toutes les options tarifaires. Pour ce préavis, l'étiquette « PREAVIS » est suivie de la chaîne de caractères « DEP ».

Ce groupe d'information est émis dans la trame lorsque le préavis est considéré comme « en cours », c'est à dire lorsque la puissance mesurée est proche de la puissance de référence. En pratique, le préavis est en cours lorsque la puissance mesurée dépasse un seuil défini par un coefficient KDC de préavis de dépassement représentant un pourcentage de la puissance de référence. Pour plus de précisions sur le coefficient KDC, il convient de se reporter au sous-chapitre (O). Le préavis est considéré comme terminé (et l'émission du groupe de données est arrêtée) lorsque la puissance mesurée s'écarte de la puissance de référence, c'est à dire qu'elle redescend en dessous d'un deuxième seuil défini par un coefficient KDCD de dégagement de préavis de dépassement représentant également un pourcentage de la puissance de référence. Pour plus de précisions sur le coefficient KDCD, il convient de se reporter au sous-chapitre (P). Pour les flux d'énergie en soutirage, à tout instant, la puissance de référence est la puissance souscrite contractuelle du poste tarifaire en cours (variable suivant l'option tarifaire active et l'instant concerné).

Le préavis de passage en période tarifaire EJP pour les options EJP et MODULABLE.

Il concerne uniquement les options EJP et MODULABLE et les options tarifaires A5 EJP, A8 EJP et A8 MODULABLE. Pour ce préavis, l'étiquette « PREAVIS » est suivie de la chaîne de caractères « EJP ».

Ce préavis est émis durant toute la période de temps où le préavis de passage en Effacement de Jour de Pointe (EJP) est en cours.

Le préavis de passage en période tarifaire HM, DSM et SCM pour l'option tarifaire A8 MODULABLE.

Il concerne uniquement l'option tarifaire A8 MODULABLE. Pour ce préavis, l'étiquette « PREAVIS » est suivie respectivement de la chaîne de caractères « HM », ou « DSM » ou « SCM ».

Les situations pouvant être la source de ce préavis sont ; soit un préavis de passage en période tarifaire « Heures d'Hiver Mobile » (HM), soit un préavis de passage en période tarifaire « Heures de Demi-saison Mobile » (DSM), soit un préavis de passage en période tarifaire « Heures de Saison Creuse Mobile » (SCM).

(L) L'énergie active depuis le dernier top Td minutes

Etiquette : EA

Cette donnée représente l'énergie active ayant transité au point de fourniture depuis le dernier top Td minutes (c'est à dire depuis le début de la période de Td minutes en cours). Cette valeur est exprimée en Wh. La périodicité des points de mesure est usuellement fixée à Td = 10 minutes.

(M) L'énergie réactive depuis le dernier top Td minutes

Etiquette : ERP

Cette donnée représente l'énergie réactive positive ayant transité au point de fourniture depuis le dernier top Td minutes (c'est à dire depuis le début de la période de Td minutes en cours). Cette valeur est exprimée en varh. La périodicité des points de mesure est usuellement fixée à Td = 10 minutes.

(N) La période tarifaire courante

Etiquette : PTCOUR

Cette donnée est codée sur 1 à 3 caractères et peut prendre une des valeurs décrites ci-dessous et correspondant aux seules périodes tarifaires prévues dans l'option tarifaire en cours (se reporter aux explications de la donnée « type de tarif et option tarifaire »).

Pour l'option tarifaire A5 Base :

- P Heures de Pointe,
- HPH Heures Pleines d'Hiver,
- HCH Heures Creuses d'Hiver,
- HPE Heures Pleines d'Eté,
- HCE Heures Creuses d'Eté.

Pour l'option tarifaire A8 Base :

- P Heures de Pointe,
- HPH Heures Pleines d'Hiver,
- HCH Heures Creuses d'Hiver,
- HPD Heures Pleines de Demi-saison,
- HCD Heures Creuses de Demi-saison,
- HPE Heures Pleines d'Eté,
- HCE Heures Creuses d'Eté,
- JA Heures de Juillet-Août.

Pour l'option tarifaire A5 EJP :

- PM Heures de Pointe Mobile,
- HH Heures d'Hiver,
- HPE Heures Pleines d'Eté,
- HCE Heures Creuses d'Eté.

Pour l'option tarifaire A8 EJP :

- PM Heures de Pointe Mobile,
- HH Heures d'Hiver,
- HD Heures de Demi-saison,
- HPE Heures Pleines d'Eté,
- HCE Heures Creuses d'Eté,
- JA Heures de Juillet-Août.

Pour l'option tarifaire A8 MODULABLE :

- PM Heures de Pointe Mobile,
- HM Heures d'Hiver Mobile,
- DSM Heures de Demi-saison Mobile,
- SCM Heures de Saison Creuse Mobile.

(O) Le coefficient de préavis de dépassement

Etiquette : KDC

Cette donnée est émise sous la forme "xxx%" où l'élément « xxx » représente la valeur du coefficient de préavis de dépassement. Cette valeur est comprise entre 80 (pour un seuil égal à 80% de la puissance de référence) et 100 (pour un seuil égal à 100% de la puissance de référence). Le nombre de chiffres émis n'est pas fixe (2 ou 3).

Pour plus de précisions sur le rôle du coefficient KDC, il convient de se reporter au sous-chapitre (K).

(P) Le coefficient de dégageant de préavis de dépassement

Etiquette : KDCD

Cette donnée est émise sous la forme "xxx%" où l'élément « xxx » représente la valeur du coefficient de dégageant de préavis de dépassement. Cette valeur est comprise entre 70 (pour un seuil égal à

70% de la puissance de référence) et 100 (pour un seuil égal à 100% de la puissance de référence). Le nombre de chiffres émis n'est pas fixe (2 ou 3).

Pour plus de précisions sur le rôle du coefficient KDCD, il convient de se reporter au sous-chapitre (K).

(Q) La tangente phi moyenne 10 minutes

Etiquette : TGPFI

Cette donnée représente la tangente phi mesurée par le compteur sur une période de 10 minutes non glissante. Cette donnée est émise sous la forme « xxxxx,xx » avec les conventions suivantes.

L'élément « xxxxx,xx » représente la valeur de la tangente. Cette valeur est indiquée avec une précision de 2 chiffres après la virgule. Le nombre total de caractères est limité à 8 (nombre de chiffres limité à 7). Les valeurs limites sont -9999,99 et 99999,99.

(R) L'indicateur du mode "CONTROLE"

Etiquette : MODE

Cette donnée contient la chaîne de caractères « CONTROLE » et n'est émise que si l'appareil se trouve en mode contrôle (mode à usage exclusif du distributeur).

(S) La puissance moyenne active 1 minute

Etiquette : PA1MN

Cette donnée contient la puissance moyenne active mesurée par le compteur sur une période de 1 minute non glissante.

Cette donnée est transmise sous la forme "xxxxxkW" avec les conventions suivantes. L'élément « xxxxxx » représente la valeur de la puissance en kW. La valeur maximale est de 32767. Le nombre de chiffres n'est pas fixe (entre 1 et 5).

(T) La puissance moyenne active 10 minutes

Etiquette : PA10MN

Cette donnée contient la puissance moyenne active mesurée par le compteur sur une période de 10 minutes non glissante.

Cette donnée est transmise sous la forme "xxxxxkW" avec les conventions suivantes.

L'élément « xxxxxx » représente la valeur de la puissance en kW. La valeur maximale est de 32767. Le nombre de chiffres n'est pas fixe (entre 1 et 5).

(U) La puissance moyenne réactive 1 minute signée

Etiquette : PREA1MN

Cette donnée contient la puissance moyenne réactive mesurée par le compteur sur une période de 1 minute non glissante.

Cette donnée est transmise sous la forme "xxxxxkvar" avec les conventions suivantes.

L'élément « xxxxxx » représente la valeur signée de la puissance en kvar. Les valeurs limites sont – 32767 et +32767. Le nombre de chiffres n'est pas fixe (entre 1 et 5).

(V) La puissance moyenne réactive 10 minutes signée

Etiquette : PRA10MN

Cette donnée contient la puissance moyenne réactive mesurée par le compteur sur une période de 10 minutes non glissante.

Cette donnée est transmise sous la forme "xxxxxkvar" avec les conventions suivantes.

L'élément « xxxxxx » représente la valeur signée de la puissance en kvar. Les valeurs limites sont – 32767 et +32767. Le nombre de chiffres n'est pas fixe (entre 1 et 5).

(W) La valeur moyenne des 3 tensions composées 10 minutes

Etiquette : U10MN

Cette donnée contient la valeur moyenne des 3 tensions composées mesurées par le compteur sur une période de 10 minutes non glissante.

Cette donnée est transmise sous la forme "xxxV" avec les conventions suivantes.

L'élément « xxx » représente la valeur de la tension en Volts. La valeur maximale est de 500. Le nombre de chiffres n'est pas fixe (entre 1 et 3).

2.8 Compteur « Interface Clientèle Emeraude à quatre quadrants » (ICE-4Q)

2.8.1 Généralités

Ce chapitre précise les étiquettes et les données constituant les différents groupes d'informations émis dans les trames de télé-information du compteur ICE à quatre quadrants (appelé aussi « ICE-4Q »).

Ces informations dépendent :

- d'une part, de l'option tarifaire en cours pour la gestion des flux de soutirage (A5 Base, A8 Base, A5 EJP, A8 EJP), telle qu'elle peut être mise en œuvre par les différentes applications tarifaires de compteur ICE-4Q (BASE, EJP),
- d'autre part, de la configuration de l'option tarifaire A5 Base en cours pour la gestion des flux d'injection telle qu'elle est mise en œuvre par l'application tarifaire INJECTION du compteur ICE-4Q.

Les informations fournies dans ce chapitre correspondent à la version V2.7 (et aux versions ultérieures : V2.8, etc.) des applications tarifaires de soutirage (BASE, EJP) et à la version 1.01 de l'application tarifaire d'injection (INJECTION).

Toutes les données décrites ne sont pas systématiquement présentes dans une trame. En effet, certaines d'entre elles peuvent être émises de façon cyclique (c'est le cas, par exemple, pour les index), ou uniquement lorsqu'un événement particulier intervient (cas du préavis de dépassement), ou uniquement en cas de fonctionnement du compteur dans une option tarifaire particulière (correspondant généralement à une application tarifaire donnée).

Ces particularités d'émission sont explicitées par le contenu de la colonne « Configuration et option tarifaires » et dans les sous-chapitres du chapitre « 2.8.3 » dont le numéro d'ordre est donné dans la colonne « Précisions ».

Lorsqu'une unité de mesure est mentionnée dans la colonne « Unité » du Tableau 9, celle-ci est inscrite tel quel, dans la trame émise, à la suite de la valeur émise pour la donnée concernée.

2.8.2 Liste des groupes d'information

2.8.2.1 Présentation

Le Tableau 9 présente l'ensemble des groupes d'information. Il fournit pour chaque groupe d'information son étiquette d'identification, la désignation de la donnée fournie, l'unité utilisée pour la donnée, ainsi que ses conditions d'émission (colonne « Configuration et option tarifaires ») et ses particularités d'émission (se reporter au contenu du sous-chapitre cité en colonne « Précisions »).

Le compteur ICE-4Q assure des fonctions de comptage distinctes pour les flux d'énergie en soutirage du réseau de distribution et pour les flux d'énergie en injection vers le réseau de distribution. Sur la sortie de télé-information client, le compteur émet une trame d'information comprenant les informations respectives de chacun des deux flux d'énergie.

La trame est donc composée de 2 parties.

- La première partie contient l'ensemble des informations liées à la mesure et à la gestion contractuelle des flux d'énergie en soutirage du réseau de distribution. Cette partie débute par le groupe de donnée ayant pour étiquette l'expression « CONTRAT » et pour donnée les informations décrivant le type de tarif et l'option tarifaire en cours.
- La deuxième partie contient l'ensemble des informations liées à la mesure et à la gestion contractuelle des flux d'énergie en injection vers le réseau de distribution, ainsi qu'à la qualimétrie. Cette partie débute par le groupe de donnée ayant pour étiquette l'expression « Appli » et pour donnée l'information indiquant l'utilisation de l'application tarifaire d'injection (expression « INJECTION »).

Pour la mesure et à la gestion contractuelle des flux d'énergie en soutirage, le fonctionnement du compteur ICE-4Q est strictement identique à celui d'un compteur ICE à 2 quadrants. Cependant, seules les options tarifaires Base et EJP sont applicables. Aussi, la constitution de la première partie de la trame est identique à la description du chapitre « 2.7.2 » concernant le compteur ICE à 2 quadrants en ne conservant toutefois que les groupes de données affectés des qualifications « Métrologie », « BASE » (en cas d'option tarifaire BASE en soutirage) et « EJP » (en cas d'option tarifaire EJP en soutirage) dans la colonne « Configuration et option tarifaires ».

Seule la constitution de la deuxième partie de la trame, dédiée aux flux d'énergie en injection et à la qualimétrie, est détaillée dans le Tableau 9 ci-après.

Tableau 9 : Codage des données du compteur « Interface Clientèle Emeraude à quatre quadrants » (ICE-4Q)

Etiquette	Donnée	Unité	Configuration et option tarifaires	Précisions
<u>Première partie de la trame concernant les flux d'énergie en soutirage.</u> Se reporter à la description du chapitre « 2.7.2 » (Configuration et option tarifaires « Métrologie », « BASE » et « EJP » seulement)				
Appli	Chaîne « INJECTION »		Injection	
U10MN	Tension composée triphasée moyenne sur 10 minutes	V	Injection	(B)
DATECOUR	Horodate courante		Injection	(A)
EA	Energie active injectée depuis le dernier top Td minutes	Wh	Injection	(F)
ERP	Energie réactive positive depuis le dernier top Td minutes pendant une période d'injection d'énergie active	varh	Injection	(G)
ERN	Energie réactive négative depuis le dernier top Td minutes pendant une période d'injection d'énergie active	varh	Injection	(G)
PTCOUR	Période tarifaire courante		Injection	(H)
PREAVIS	Chaîne "DEP"		Injection	(E)
MODE	Chaîne "CONTROLE"		Injection	(K)
DATEPX	Horodate du point de mesure n°X de la puissance moyenne active (6 points de mesure consécutifs)		Injection	(A)
PX	Valeur du point de mesure n°X de la puissance moyenne active sur une période de Tc minutes	kW	Injection	(C)
DEBUTp	Horodate de début de la période p		Injection	(A)
EApCour	Index d'énergie active injectée de la période tarifaire en cours sur la période p	kWh	Injection	(I)
ERPPCour	Index d'énergie réactive positive de la période tarifaire en cours sur la période p en période d'injection d'énergie active	kvarh	Injection	(I)
ERNpCour	Index d'énergie réactive négative de la période tarifaire en cours sur la période p en période d'injection d'énergie active	kvarh	Injection	(I)
DEBUTp1	Horodate de début de la période « p-1 »		Injection	(A)
PrapCour	Puissance de raccordement de la période tarifaire en cours	kW	Injection	(D)
IPA1MN	Puissance moyenne active 1 minute	kW	Injection	(L)
IPATMN	Puissance moyenne active 10 minutes.	kW	Injection	(M)
IPREA1MN	Puissance moyenne réactive 1 minute signée	kvar	Injection	(N)
IPREATMN	Puissance moyenne réactive 10 minutes signée	kvar	Injection	(O)
I1	Courant mesuré sur la phase 1	A	Injection	(P)
I2	Courant mesuré sur la phase 2	A	Injection	(P)
I3	Courant mesuré sur la phase 3	A	Injection	(P)
TGPHI	Tangente phi moyenne 10 minutes		Injection	(J)
- Notes : pour plus de précisions sur chacune des données décrites, il convient de se reporter au chapitre « 2.8.3 » ; la lettre mentionnée dans la colonne « Précisions » indiquant la référence du sous-chapitre correspondant.				

2.8.2.2 Remarques générales sur les informations concernant les flux d'énergie en injection :

2.8.2.2.1 Période de gestion : période en cours et périodes précédentes

Le compteur gère plusieurs périodes contractuelles (pour plus de précisions, se reporter au chapitre « 2.1 »).

On désigne par période contractuelle « p » la période de gestion en cours, et par période contractuelle « p-1 » (énoncée « p moins 1 » et notée « p1 » dans les étiquettes de trame) la période de gestion précédente. Pour des raisons de limitation de la taille de la trame et de faisabilité dans les applications tarifaires de l'ICE (taille limitée), les informations de la période contractuelle « p-2 » (« p moins 2 ») ne sont pas émises dans la trame. Pour les mêmes raisons, certaines données ne sont pas émises dans le cas de l'application tarifaire EJP (index des périodes contractuelles « p-1 » et « p-2 »).

2.8.2.2.2 Ordre des informations

L'ordre des informations a été établi en tenant compte des nécessités suivantes :

- la nécessité de traiter de façon groupée les informations fournies par les différentes fonctions du compteur : d'une part, les fonctions de métrologie, et d'autre part, les fonctions de qualimétrie,
- la nécessité de garder proches les informations soumises à une évolution permanente et devant rester cohérentes. En effet, les informations fournies dans la trame sont lues à l'instant même de leur émission par la sortie de télé-information client et leur proximité dans la trame garantit que leurs valeurs correspondent à des « captures » intervenues à des instants proches. Ceci est surtout important pour les notions de préavis et de cumuls d'énergie.

2.8.2.2.3 Informations disponibles pour chaque configuration et option tarifaires

Concernant les mentions portées dans la colonne « Configuration et option tarifaires », il convient de considérer les points suivants.

- Pour la première partie de la trame qui concerne les flux d'énergie en soutirage, il convient de se reporter au chapitre « 2.7.2 » en prenant en compte uniquement les configuration et option tarifaires « Métrologie », « BASE » et « EJP ».
- Pour la deuxième partie de la trame qui concerne les flux d'énergie en injection et la qualimétrie, toutes les données décrites sont émises, en tenant compte cas particuliers des émissions cycliques ou événementielles citées au chapitre « 2.7.1 » et précisées dans les observations particulières référencées dans la colonne « Précisions ».

2.8.3 Précisions sur le format et les valeurs des données

(A) Les variables d'horodate (date et heure)

Etiquettes :

DATECOUR

pour l'horodate courante,

DATEPX

pour les 6 horodates correspondant aux 6 derniers points de mesure de puissances moyennes actives 10 minutes, avec X prenant les valeurs de 1 à 6 (1 pour la plus récente),

DEBUTp

pour l'horodate de début de période contractuelle « p »,

DEBUTp1

pour l'horodate de début de période contractuelle « p moins 1 ».

Ces données d'horodate comprennent le jour, le mois et l'année, suivie des heures, minutes et secondes. Leur format est le suivant : JJ/MM/AA HH/MM/SS.

(B) Tension composée triphasée moyenne sur 10 minutes

Etiquette : U10MN

Cette donnée contient la valeur moyenne des 3 tensions composées mesurées par le compteur sur une période de 10 minutes non glissante.

Cette donnée est transmise sous la forme "xxxV" avec les conventions suivantes.

L'élément « xxx » représente la valeur de la tension en Volts. La valeur maximale est de 500. Le nombre de chiffres n'est pas fixe (entre 1 et 3).

(C) Les puissances moyennes actives (6 valeurs)

Etiquettes : PX, avec X prenant les valeurs de 1 à 6 (1 pour la plus récente)

Ces données sont transmises sous la forme "xxxxxykW" avec les conventions suivantes.

L'élément « xxxxx » représente la valeur de la puissance moyenne active transitant au point de fourniture durant une période de Tc minutes (la valeur usuelle de la période Tc est égale à 10 minutes). Cette valeur de la puissance moyenne est exprimée en kW. La valeur maximale est de 32767 et le nombre de chiffres émis n'est pas fixe (entre 1 et 5).

L'élément « yy » indique si le « point de puissance » est tronqué ou non. Un point de puissance est considéré tronqué si sa durée est inférieure à Tc minutes. L'élément « yy » peut prendre les valeurs suivantes :

- « H. » tronqué par une remise à l'heure,
- « C. » tronqué par une coupure,
- « M. » pour une valeur enregistrée en mode contrôle,
- élément vide si la valeur n'est pas tronquée (format de la donnée : "xxxxxkW").

Les 6 informations de puissances moyennes et leurs horodates d'occurrence respectives sont émises systématiquement à la suite les unes des autres, sous forme de 12 groupes de données (étiquette+donnée), dans l'ordre suivant : DATEP1, P1, DATEP2, P2, ... , DATEP6, P6.

(D) La puissance de raccordement de la période tarifaire en cours

Etiquette : PRapCour

Cette donnée contient la valeur de la puissance de raccordement contractuelle gérée par le compteur et relative aux flux d'énergie en injection.

Cette donnée est transmise sous la forme "xxxxxkW" avec les conventions suivantes.

L'élément « xxxxxx » représente la valeur de la puissance en kW. La valeur maximale est de 32767. Le nombre de chiffres n'est pas fixe (entre 1 et 5).

(E) L'information de préavis

Etiquette : PREAVIS

Ce groupe d'information (étiquette et donnée) n'est émis que si le préavis est en cours. La donnée est constituée d'une chaîne de 3 caractères indiquant le type d'information faisant l'objet d'un préavis. Le seul préavis possible est le préavis de dépassement de puissance. Pour ce préavis, l'étiquette « PREAVIS » est suivie de la chaîne de caractères « DEP ».

Ce groupe d'information est émis dans la trame lorsque le préavis est considéré comme « en cours », c'est à dire lorsque la puissance mesurée est proche de la puissance de référence. En pratique, le préavis est en cours lorsque la puissance mesurée dépasse un seuil défini par un coefficient KDC de préavis de dépassement représentant un pourcentage de la puissance de référence. La valeur de KDC est comprise entre 80 (pour un seuil égal à 80% de la puissance de référence) et 100 (pour un seuil égal à 100% de la puissance de référence). Le préavis est considéré comme terminé (et l'émission du groupe de données est arrêtée) lorsque la puissance mesurée s'écarte de la puissance de référence, c'est à dire qu'elle redescend en dessous d'un deuxième seuil défini par un coefficient KDCD de dégagement de préavis de dépassement représentant également un pourcentage de la puissance de référence. La valeur de KDCD est comprise entre 70 (pour un seuil égal à 70% de la puissance de référence) et 100 (pour un seuil égal à 100% de la puissance de référence). Pour les

flux d'énergie en injection, à tout instant, la puissance de référence est la puissance de raccordement contractuelle (unique).

(F) L'énergie active injectée depuis le dernier top Td minutes

Etiquette : EA

Cette donnée représente l'énergie active ayant transité en injection au point de fourniture depuis le dernier top Td minutes (c'est à dire depuis le début de la période de Td minutes en cours). Cette valeur est exprimée en Wh. La périodicité des points de mesure est usuellement fixée à Td = 10 minutes.

Cette donnée est transmise sous la forme "xxxxxxxWh" avec les conventions suivantes. L'expression L'élément « xxxxxx » représente la valeur de l'énergie mesurée, Le nombre de chiffres émis n'est pas fixe (entre 1 et 6).

(G) L'énergie réactive positive et l'énergie réactive négative depuis le dernier top Td minutes pendant une période d'injection d'énergie active

Etiquettes : ERP et ERN

Ces données représentent les énergies réactive positive (ERP) et négative (ERN) ayant transité au point de fourniture depuis le dernier top Td minutes (c'est à dire depuis le début de la période de Td minutes en cours), pendant les périodes d'injection d'énergie active. Cette valeur est exprimée en varh. La périodicité des points de mesure est usuellement fixée à Td = 10 minutes.

Ces données sont transmises sous la forme "xxxxxxxvarh" avec les conventions suivantes. L'expression L'élément « xxxxxx » représente la valeur de l'énergie mesurée, Le nombre de chiffres émis n'est pas fixe (entre 1 et 6).

(H) La période tarifaire courante

Etiquette : PTCOUR

Cette donnée est codée sur 1 caractère qui représente la période tarifaire en cours suivant la table de correspondance suivante ou sont définies les seules périodes tarifaires prévues dans la tarification des flux d'énergie en injection.

<u>Valeurs de PTCOUR</u>	<u>Périodes tarifaires</u>
1	Heures de Pointe (P)
2	Heures Pleines d'Hiver (HPH)
3	Heures Creuses d'Hiver (HCH)
4	Heures Pleines d'Eté (HPE)
5	Heures Creuses d'Eté (HCE)

(I) Les index d'énergie de la période tarifaire en cours sur la période contractuelle « p »

Etiquettes : EApCour, ERPpCour, ERNpCour

Ces données représentent les index des énergies active, réactive positive et réactive négative de la période contractuelle « p » pour la période tarifaire en cours. Elles sont transmises systématiquement.

EApCour est exprimée en kWh. Elle est transmise sous la forme "xxxxxxxkWh". ERPpCour et ERNpCour sont exprimées en kvarh. Elles sont transmises sous la forme "xxxxxxxkvarh".

Les conventions sont les suivantes. L'élément « xxxxxx » représente la valeur de l'énergie mesurée, Le nombre de chiffres émis n'est pas fixe (entre 1 et 6).

(J) La tangente phi moyenne 10 minutes

Etiquette : TGPFI

Cette donnée représente la tangente phi mesurée par le compteur sur une période de 10 minutes non glissante et relative au flux d'énergie en injection. Cette donnée est émise sous la forme « xxxxx,xx » avec les conventions suivantes.

L'élément « xxxxx,xx » représente la valeur de la tangente. Cette valeur est indiquée avec une précision de 2 chiffres après la virgule. Le nombre total de caractères est limité à 8 (nombre de chiffres limité à 7). Les valeurs limites sont -9999,99 et 99999,99.

(K) L'indicateur du mode "CONTROLE"

Etiquette : MODE

Cette donnée contient la chaîne de caractères « CONTROLE » et n'est émise que si l'appareil se trouve en mode contrôle (mode à usage exclusif du distributeur).

(L) La puissance moyenne active 1 minute

Etiquette : IPA1MN

Cette donnée contient la puissance moyenne active mesurée par le compteur pour les flux d'énergie en injection sur une période de 1 minute non glissante.

Cette donnée est transmise sous la forme "xxxxxkW" avec les conventions suivantes. L'élément « xxxxxx » représente la valeur de la puissance en kW. La valeur maximale est de 32767. Le nombre de chiffres n'est pas fixe (entre 1 et 5).

(M) La puissance moyenne active 10 minutes

Etiquette : IPATMN

Cette donnée contient la puissance moyenne active mesurée par le compteur pour les flux d'énergie en injection sur une période de 10 minutes non glissante.

Cette donnée est transmise sous la forme "xxxxxkW" avec les conventions suivantes.

L'élément « xxxxxx » représente la valeur de la puissance en kW. La valeur maximale est de 32767. Le nombre de chiffres n'est pas fixe (entre 1 et 5).

(N) La puissance moyenne réactive 1 minute signée

Etiquette : IPREA1MN

Cette donnée contient la puissance moyenne réactive mesurée par le compteur pour les flux d'énergie en injection sur une période de 1 minute non glissante.

Cette donnée est transmise sous la forme "xxxxxkvar" avec les conventions suivantes.

L'élément « xxxxxx » représente la valeur signée de la puissance en kvar. Les valeurs limites sont – 32767 et +32767. Le nombre de chiffres n'est pas fixe (entre 1 et 5).

(O) La puissance moyenne réactive 10 minutes signée

Etiquette : IPREATMN

Cette donnée contient la puissance moyenne réactive mesurée par le compteur pour les flux d'énergie en injection sur une période de 10 minutes non glissante.

Cette donnée est transmise sous la forme "xxxxxkvar" avec les conventions suivantes.

L'élément « xxxxxx » représente la valeur signée de la puissance en kvar. Les valeurs limites sont – 32767 et +32767. Le nombre de chiffres n'est pas fixe (entre 1 et 5).

(P) Courants mesurés sur les 3 phases

Étiquettes : I1, I2, I3

Ces données contiennent les valeurs respectives des courants mesurés par le compteur et relatifs au flux d'énergie en injection pour les phases numérotées de 1 à 3. Les valeurs indiquées correspondent aux courants sur les lignes HTA (valeur calculée « ramenée » au primaire du transformateur HTA/BT dans le cas d'un comptage en Basse Tension).

Ces données sont transmises sous la forme "xx,xxxA" avec les conventions suivantes.

L'élément « xx,xxx » représente la valeur du courant en Ampères. Cette valeur est indiquée avec une précision de 3 chiffres après la virgule. Le nombre de chiffres n'est pas fixe (entre 4 et 5).

2.9 Compteur PME-PMI

2.9.1 Généralités

Le compteur PME-PMI peut être installé soit sur un Point de Livraison en BT>36 kVA, soit sur un Point de Livraison en HTA, avec le compteur raccordé en Basse Tension au secondaire du transformateur de puissance. Le compteur gère deux traitements indépendants ci-après appelés « MESURES1 » et « MESURES2 » et utilisant chacun un calendrier tarifaire indépendant. L'ensemble d'informations concernant chaque traitement est repérable dans la trame grâce à un groupe de données initial ayant respectivement pour étiquette « MESURES1 » et « MESURES2 », comme indiqué dans le Tableau 10. Les deux ensembles d'informations relatifs aux deux traitements contractuels sont transmis à la suite l'un de l'autre dans la même trame.

D'autre part, le compteur PME-PMI peut également être utilisé sur des installations en soutirage uniquement ou sur des installations en soutirage et injection. La donnée associée à l'étiquette « CONFIG » prend alors soit la valeur « CONSO » (soutirage uniquement), soit la valeur « PROD » (soutirage et injection).

Le présent chapitre précise les étiquettes et les données constituant les différents groupes d'informations émis dans les trames de télé-information du compteur PME-PMI.

Ces informations dépendent :

- du traitement concerné, repéré par le groupe ayant pour étiquette « MESURES1 » ou « MESURES2 »,
- de l'option tarifaire en cours pour le soutirage, telle qu'elle peut être mise en œuvre dans le compteur (Nouvelle Offre BT4 (à quatre postes horsaisonniers), Offres Historiques : tarif Jaune Moyenne Utilisation, tarif Jaune Longue Utilisation, tarif Jaune EJP, tarif vert A5 Base, tarif vert A8 Base),
- de la configuration en soutirage ou soutirage et injection.

Les informations fournies dans ce chapitre correspondent à la version 1 du compteur PME-PMI.

Toutes les données décrites ne sont pas systématiquement présentes dans une trame. En effet, certaines d'entre elles peuvent être émises uniquement lorsqu'un événement particulier intervient (cas du préavis de dépassement), ou uniquement en cas de fonctionnement du compteur dans une option tarifaire particulière.

Ces particularités d'émission sont explicitées par le contenu de la colonne « Configuration » et dans les sous-chapitres du chapitre « 2.9.3 » dont le numéro d'ordre est donné dans la colonne « Précisions ».

Lorsqu'une unité de mesure est mentionnée dans la colonne « Unité » du Tableau 10, celle-ci est inscrite tel quel, dans la trame émise, à la suite de la valeur émise pour la donnée concernée.

2.9.2 Liste des groupes d'information

2.9.2.1 Présentation

Le Tableau 10 présente l'ensemble des groupes d'information. Il fournit pour chaque groupe d'information son étiquette d'identification, la désignation de la donnée fournie, l'unité utilisée pour la donnée, ainsi que ses conditions d'émission (colonne « Configuration ») et ses particularités d'émission (se reporter au contenu du sous-chapitre cité en colonne « Précisions »).

Le compteur gère deux calendriers tarifaires indépendants, correspondants aux étiquettes « MESURES1 » et « MESURES2 » dans le Tableau 10.

La trame est donc composée de 2 parties.

- La première partie contient l'ensemble des informations liées à la mesure et à la gestion contractuelle de MESURES1. Cette partie débute par le groupe de données ayant pour étiquette l'expression « MESURES1 » et pour données les informations décrivant le type de tarif et l'option tarifaire en cours. Les informations concernant l'injection se trouvent dans cette partie de la trame, le cas échéant.
- La deuxième partie contient l'ensemble des informations liées à la mesure et à la gestion contractuelle de MESURES2. Cette partie débute par le groupe de données ayant pour étiquette l'expression « MESURES2 » et pour données les informations décrivant le type de tarif et l'option tarifaire en cours.

Tableau 10: Codage des données du compteur PME-PMI

Etiquette	Donnée	Unité	Configuration		Précisions
			Conso	Prod	
MESURES1	Chaîne indiquant le nom associé au calendrier n°1		X	X	(A)
DATE	Date et heure courante (JJ/MM/AA HH:MM:SS)		X	X	(B)
EA_s	Energie active soutirée (au primaire) depuis dernier top Td	Wh	X	X	(L)
ER+_s	Energie réactive positive (au primaire) depuis dernier top Td en période de soutirage d'énergie active	varh	X	X	(M)
ER-_s	Energie réactive négative (au primaire) depuis dernier top Td en période de soutirage d'énergie active	varh	X	X	(M)
EAPP_s	Energie apparente soutirée (au primaire) depuis dernier top Td	VAh	X	X	(P)
EA_i	Energie active injectée (au primaire) depuis dernier top Td	Wh		X	(L)
ER+_i	Energie réactive positive (au primaire) depuis dernier top Td en période d'injection d'énergie active	varh		X	(M)
ER-_i	Energie réactive négative (au primaire) depuis dernier top Td en période d'injection d'énergie active	varh		X	(M)
EAPP_i	Energie apparente injectée (au primaire) depuis dernier top Td	VAh		X	(P)
PTCOUR1	Période tarifaire courante (chaîne associée de 3 caractères alphanumériques)		X	X	(N)
TARIFDYN	Prend la valeur « ACTIF » pour indiquer la présence du signal tarifaire dynamique ou « INACTIF » dans les autres cas		X	X	(T)
MODE	Prend la valeur « CONTROLE » si le compteur est dans ce mode		X	X	(R)
CONFIG	Prend la valeur « CONSO » ou « PROD »		X	X	(E)
DATEPAX	Date de la puissance moyenne active Tc min d'étiquette « PAX » (X = 1...6, les 6 dernières puissances enregistrées dans la courbe de charge n°1 sont transmises de cette manière)		X	X	(B)
PAX_s	Puissance moyenne active Tc min (X = 1...6) en soutirage	kW	X	X	(C)
PAX_i	Puissance moyenne active Tc min (X = 1...6) en injection	kW		X	(C)
DébP	Date et heure de début de la période P		X	X	(B)
EAP_s	Energie active soutirée de la période P pour la période tarifaire en cours	kWh	X	X	(D)
EAP_i	Energie active injectée de la période P pour la période tarifaire en cours	kWh		X	(D)
ER+P_s	Energie réactive positive de la période P pour la période tarifaire en cours en période de soutirage d'énergie active	kvarh	X	X	(D)
ER-P_s	Energie réactive négative de la période P pour la période tarifaire en cours en période de soutirage d'énergie active	kvarh	X	X	(D)
ER+P_i	Energie réactive positive de la période P pour la période tarifaire en cours en période d'injection d'énergie active	kvarh		X	(D)
ER-P_i	Energie réactive négative de la période P pour la période tarifaire en cours en période d'injection d'énergie active	kvarh		X	(D)
DébP-1	Date et heure de début de la période P-1		X	X	(B)
FinP-1	Date et heure de fin de la période P-1		X	X	(B)

Sorties de télé-information client des appareils de comptage électroniques utilisés par ERDF

EaP-1_s	Energie active soutirée de la période P-1 pour la période tarifaire en cours	kWh	X	X	(D)
EaP-1_i	Energie active injectée de la période P-1 pour la période tarifaire en cours	kWh		X	(D)
ER+P-1_s	Energie réactive positive de la période P-1 pour la période tarifaire en cours en période de soutirage d'énergie active	kvarh	X	X	(D)
ER-P-1_s	Energie réactive négative de la période P-1 pour la période tarifaire en cours en période de soutirage d'énergie active	kvarh	X	X	(D)
ER+P-1_i	Energie réactive positive de la période P-1 pour la période tarifaire en cours en période d'injection d'énergie active	kvarh		X	(D)
ER-P-1_i	Energie réactive négative pour la période P-1 pour la période tarifaire en cours en période d'injection d'énergie active	kvarh		X	(D)
PS	Puissance souscrite de la période tarifaire en cours	kW ou kVA	X	X	(I)
PREAVIS	Chaîne « DEP »				(K)
PA1MN	Puissance active 1 minute	kW	X	X	(S)
PMAX_s	Puissance maximale atteinte en période de soutirage d'énergie active pour la période tarifaire en cours	kW ou kVA	X	X	(V)
PMAX_i	Puissance maximale atteinte en période d'injection d'énergie active pour la période tarifaire en cours	kW ou kVA		X	(V)
TGPHI_s	Tangente phi moyenne 10 minutes en période de soutirage d'énergie active		X	X	(Q)
TGPHI_i	Tangente phi moyenne 10 minutes en période d'injection d'énergie active			X	(Q)

Pour le calendrier n°2 :

Etiquette	Donnée	unité	Config		Précisions
			Conso	Prod	
MESURES2	Chaîne indiquant le nom associé au calendrier n°2		X	X	(A)
PTCOUR2	Période tarifaire courante (chaîne associée de 3 caractères alphanumériques)		X	X	(N)
DébP_2	Date de début de la période P		X	X	(B)
EaP_s2	Energie active soutirée de la période P pour la période tarifaire en cours pour MESURES2	kWh	X	X	(D)
DébP-1_2	Date de début de la période P-1		X	X	(B)
FinP-1_2	Date de fin de la période P-1		X	X	(B)
EaP-1_s2	Energie active soutirée de la période P-1 pour la période tarifaire en cours pour MESURES2	kWh	X	X	(D)

2.9.2.2 Remarques générales :

2.9.2.2.1 Période de gestion : période en cours et périodes précédentes

Le compteur gère plusieurs périodes contractuelles (pour plus de précisions, se reporter au chapitre « 2.1 »). On désigne par période contractuelle « P » la période de gestion en cours, et par période contractuelle « P-1 » (énoncée « P moins 1 » et notée « P-1 » dans les étiquettes de trame) la période de gestion précédente. Pour des raisons de limitation de la taille de la trame, les informations de la période contractuelle « P-2 » ne sont pas émises dans la trame.

2.9.2.2.2 Ordre des informations

L'ordre des informations a été établi en tenant compte de la nécessité de garder proches les informations soumises à une évolution permanente et devant rester cohérentes. En effet, les informations fournies dans la trame sont lues à l'instant même de leur émission par la sortie de télé-information client et leur proximité dans la trame garantit que leurs valeurs correspondent à des « captures » intervenues à des instants proches. Ceci est surtout important pour les notions de préavis et de cumuls d'énergie.

2.9.2.2.3 Informations disponibles pour chaque calendrier

Le compteur gère deux calendriers indépendants. Certaines données disposent d'un suffixe déterminant le calendrier concerné :

- 1 ou _1 indique des données relatives à MESURES1,
- 2 ou _2 indique des données relatives à MESURES2.

Les données relatives au soutirage ou à l'injection sont également dotées d'un suffixe :

- _s ou _i indiquent respectivement les sens de transit soutirage et injection.

La combinaison des deux suffixes détermine le calendrier concerné et s'il s'agit de données d'injection ou de soutirage.

Exemple : le suffixe « _s2 » est utilisé pour le soutirage du contrat 2.

2.9.3 Précisions sur le format et les valeurs des données

(A) Le type de tarif et l'option tarifaire

Etiquette : MESURES1 et MESURES2

Cette donnée renseigne sur l'option tarifaire en cours. Elle est constituée d'une chaîne de caractères. Lors de la rédaction de la présente version de ce document, les textes possibles sont :

- "BT4 SUP36" pour une Nouvelle Offre BT > 36 kVA sans dénivelée en pointe (tarif à 4 périodes tarifaires),
- "TJ MU" pour l'option tarifaire Offre Historique Jaune Moyenne Utilisation,
- "TJ LU" " pour l'option tarifaire Offre Historique Jaune Longue Utilisation,
- "TJ EJP" pour l'option tarifaire Offre Historique Jaune Longue Utilisation option EJP,
- "TV A5 BASE" pour l'option tarifaire Offre Historique Vert A5 Base (tarif à 5 périodes tarifaires),
- "TV A8 BASE" pour l'option tarifaire Offre Historique Vert A8 Base(tarif à 8 périodes tarifaires).

Il est à noter que ces libellés sont susceptibles d'évoluer dans le temps, de nouvelles versions du présent document paraîtront.

(B) Les variables d'horodate (date et heure)

Etiquettes :

Pour MESURES1 :

- | | |
|----------------|---|
| DATE | pour l'horodate courante, |
| DATEPAX | pour les 6 horodates correspondant aux 6 derniers points de mesure de puissances moyennes actives Tc minutes, avec X prenant les valeurs de 1 à 6 (1 pour la plus récente), |
| DébP | pour l'horodate de début de période contractuelle « P », |
| DébP-1 | pour l'horodate de début de période contractuelle « P moins 1 ». |
| FinP-1 | pour l'horodate de fin de période contractuelle « P moins 1 ». |

Pour MESURES2 :

- DébP_2** pour l'horodate de début de période contractuelle « P »,
DébP-1_2 pour l'horodate de début de période contractuelle « P moins 1 »,
FinP-1_2 pour l'horodate de fin de période contractuelle « P moins 1 ».

Ces données d'horodate comprennent le jour, le mois et l'année, suivie des heures, minutes et secondes. Leur format est le suivant : JJ/MM/AA HH:MM:SS.

(C) Les puissances moyennes actives (6 valeurs)

Étiquettes : PAX_(si), avec X prenant les valeurs de 1 à 6 (1 pour la plus récente)

Ces données sont transmises sous la forme "xxxxxTkW" avec les conventions suivantes.

L'élément « xxxxx » représente la valeur de la puissance moyenne active transitant au point de fourniture durant une période de Tc minutes (la valeur usuelle de la période Tc est égale à 10 minutes). Cette valeur de la puissance moyenne est exprimée en kW. La valeur maximale est de 32767. Seuls les chiffres utiles sont émis, pas les zéros à gauche ; en conséquence, le nombre de chiffres émis n'est pas fixe (entre 1 et 5).

"T" indique si la puissance est tronquée ou non.

A la mise sous tension initiale, la valeur de la donnée d'étiquette « PA1_s » ou « PA1_i » prendra la valeur 0 TkW, les autres valeurs seront à 0 kW.

L'expression « (si) » représente le sens de transit de l'énergie active (notée « s » pour soutirage, « i » pour injection).

Les 6 informations de puissances moyennes actives et leurs horodates d'occurrence respectives sont émises systématiquement à la suite les unes des autres, sous forme de 12 groupes de données (étiquette + donnée), dans l'ordre suivant : DATEPA1, PA1, DATEPA2, PA2, ... , DATEPA6, PA6.

(D) Les différents index d'énergie de la période tarifaire en cours pour la période contractuelle « P » et pour la période contractuelle « P-1 » sont transmis systématiquement.

Ces données sont transmises sous la forme "xxxxxxxkWh" pour l'énergie active ou "xxxxxxxkvarh" pour les énergies réactives.

L'élément « xxxxxxx » représente la valeur de l'index ; la valeur maximale est de 9999999 ; le nombre de chiffres n'est pas fixe (entre 1 et 7).

L'étiquette de chacun des groupes d'informations correspondant aux index d'énergie est de la forme :

E(ar)(+-)P(1)(si)(2)

avec les conventions suivantes.

- L'expression « (ar) » représente le type d'énergie (notée « A » pour active, notée « R » pour réactive).
- L'expression « (+-) » représente le sens de l'énergie réactive (notée « + » pour positive, notée « - » pour négative).
- L'expression « P(1) » représente la période contractuelle concernée. Cette expression sera notée « P » pour la période contractuelle de gestion en cours et « P-1 » pour la période contractuelle « P moins 1 ».
- L'expression « (si) » représente le sens de transit de l'énergie active (notée « s » pour soutirage, « i » pour injection).
- L'expression « 2 » indique qu'il s'agit de données relatives à MESURES2 (pour MESURES1, aucune mention particulière n'est présente).

(E) La configuration du compteur (consommateur seul ou consommateur et producteur)

Etiquette : CONFIG

Cette donnée représente la configuration du compteur. Elle prend la valeur :

- « CONSO » si le compteur est utilisé uniquement en soutirage (mode consommateur seul),
- « PROD » si le compteur est utilisé en soutirage et en injection (mode consommateur et producteur).

(I) La puissance souscrite de la période tarifaire en cours

Etiquette : PS

Cette donnée est transmise sous la forme "xxxxxkW" ou "xxxxxkVA".

Le format de cette donnée dépend de l'option tarifaire de MESURES1.

- Pour les contrats Nouvelle Offre BT4, tarif Offre Historique Jaune Moyenne Utilisation, tarif Offre Historique Jaune Longue Utilisation et tarif Offre Historique Jaune EJP, elle s'exprime en kVA.
- Pour les contrats tarif vert Offre Historique A5 Base, tarif vert Offre Historique A8 Base, elle s'exprime en kW.

Cette donnée correspond à la puissance souscrite de la période tarifaire en cours.

L'élément « xxxxx » représente la valeur de la puissance ; la valeur maximale est de 32767 ; le nombre de chiffres n'est pas fixe (entre 1 et 5).

(K) L'information de préavis de dépassement de puissance

Etiquette : PREAVIS

Ce groupe d'information (étiquette et donnée) n'est émis que si le préavis concerné est en cours. Il concerne toutes les options tarifaires. Il est émis en fonction de la puissance appelée mesurée par le compteur, lorsque la puissance atteinte mesurée 1 minute est supérieure à un seuil correspondant à 90% de la puissance souscrite de la période tarifaire en cours.

L'étiquette « PREAVIS » est suivie de la chaîne de caractères « DEP ».

(L) L'énergie active depuis le dernier top Td minutes

Etiquette : EA_(si)

Cette donnée représente l'énergie active ayant transité au point de fourniture depuis le dernier top Td minutes (c'est à dire depuis le début de la période de Td minutes en cours). Cette valeur est exprimée en Wh. La périodicité des points de mesure est usuellement fixée à Td = 10 minutes.

L'expression « (si) » représente le sens de transit de l'énergie active (notée « s » pour soutirage, « i » pour injection).

(M) L'énergie réactive depuis le dernier top Td minutes

Etiquette : ERP(+)_ (si)

Cette donnée représente l'énergie réactive positive ou négative ayant transité au point de fourniture depuis le dernier top Td minutes (c'est à dire depuis le début de la période de Td minutes en cours). Cette valeur est exprimée en varh. La périodicité des points de mesure est usuellement fixée à Td = 10 minutes.

- L'expression « (+) » représente le sens de l'énergie réactive (notée « + » pour positive, notée « - » pour négative).
- L'expression « (si) » représente le sens de transit de l'énergie active (notée « s » pour soutirage, « i » pour injection).

(N) La période tarifaire courante

Etiquette : **PTCOUR1 ou PTCOUR2**

Cette donnée est codée sur 1 à 3 caractères et peut prendre une des valeurs décrites ci-dessous et correspondant aux seules périodes tarifaires prévues dans l'option tarifaire en cours (se reporter aux explications de la donnée « type de tarif et option tarifaire »).

Pour l'option tarifaire Nouvelle Offre BT4, pour MESURES1 et MESURES2 :

- HPH Heures Pleines d'Hiver,
- HCH Heures Creuses d'Hiver,
- HPE Heures Pleines d'Eté,
- HCE Heures Creuses d'Eté.

Pour l'option tarifaire Tarif Jaune Moyenne Utilisation, pour MESURES1 et MESURES2 :

- HPH Heures Pleines d'Hiver,
- HCH Heures Creuses d'Hiver,
- HPE Heures Pleines d'Eté,
- HCE Heures Creuses d'Eté.

Pour l'option tarifaire Tarif Jaune Longue Utilisation, pour MESURES1 :

- P Heures de Pointe,
- HPH Heures Pleines d'Hiver,
- HCH Heures Creuses d'Hiver,
- HPE Heures Pleines d'Eté,
- HCE Heures Creuses d'Eté.

Pour l'option tarifaire Tarif Jaune Longue Utilisation, pour MESURES2 :

- HPH Heures Pleines d'Hiver (y compris Heures de Pointe),
- HCH Heures Creuses d'Hiver,
- HPE Heures Pleines d'Eté,
- HCE Heures Creuses d'Eté.

Pour l'option tarifaire Tarif Jaune EJP, pour MESURES1 et MESURES2 :

- M Heures de Pointe Mobile,
- HH Heures d'Hiver,
- HPE Heures Pleines d'Eté,
- HCE Heures Creuses d'Eté.

Pour l'option tarifaire vert A5 Base, pour MESURES1 :

- P Heures de Pointe,
- HPH Heures Pleines d'Hiver,
- HCH Heures Creuses d'Hiver,
- HPE Heures Pleines d'Eté,
- HCE Heures Creuses d'Eté.

Pour l'option tarifaire vert A5 Base, pour MESURES2 :

- P Heures de Pointe,
- HP Heures Pleines,
- HC Heures Creuses.

Pour l'option tarifaire vert A8 Base, pour MESURES1 :

- P Heures de Pointe,
- HPH Heures Pleines d'Hiver,
- HCH Heures Creuses d'Hiver,
- HPD Heures Pleines de Demi-saison,
- HCD Heures Creuses de Demi-saison,
- HPE Heures Pleines d'Eté,
- HCE Heures Creuses d'Eté,
- JA Heures de Juillet-Août.

Pour l'option tarifaire vert A8 Base, pour MESURES2 :

- P Heures de Pointe,
- HP Heures Pleines,
- HC Heures Creuses.

(P) L'énergie apparente depuis le dernier top Td minutes

Etiquette : EAPP_(si)

Cette donnée représente l'énergie apparente ayant transité au point de fourniture depuis le dernier top Td minutes (c'est à dire depuis le début de la période de Td minutes en cours). Cette valeur est exprimée en Wh. La périodicité des points de mesure est usuellement fixée à Td = 10 minutes.

L'expression « (si) » représente le sens de transit de l'énergie active (notée « s » pour soutirage, « i » pour injection).

(Q) La tangente phi moyenne Td minutes en soutirage et en injection

Etiquette : TGPHI_(si)

Cette donnée représente la tangente phi mesurée par le compteur sur une période de Td minutes non glissante. Cette donnée est émise sous la forme « xxxxx,xx » avec les conventions suivantes.

L'élément « xxxxx,xx » représente la valeur de la tangente. Cette valeur est indiquée avec une précision de 2 chiffres après la virgule. Le nombre total de caractères est limité à 8 (nombre de chiffres limité à 7). Les valeurs limites sont -9999,99 et 99999,99.

L'expression « (si) » représente le sens de transit de l'énergie active (notée « s » pour soutirage, « i » pour injection).

(R) L'indicateur du mode "CONTROLE"

Etiquette : MODE

Cette donnée contient la chaîne de caractères « CONTROLE » et n'est émise que si l'appareil se trouve en mode contrôle (mode à usage exclusif du distributeur).

(S) La puissance moyenne active 1 minute

Etiquette : PA1MN

Cette donnée contient la puissance moyenne active mesurée par le compteur sur une période de 1 minute non glissante.

Cette donnée est transmise sous la forme "xxxxxkW" avec les conventions suivantes.

L'élément « xxxxx » représente la valeur de la puissance en kW. La valeur maximale est de 32767. Le nombre de chiffres n'est pas fixe (entre 1 et 5).

(T) Présence du signal de tarif dynamique

Etiquette : TARIFDYN

Le compteur PME-PMI peut gérer également un tarif dynamique de manière prioritaire par rapport aux tables horosaisonniers. Le compteur recevant un signal tarifaire externe doit alors ventiler l'énergie mesurée dans un registre tarifaire spécifique.

Quand cette gestion est activée, 2 modes de réception des signaux tarifaires dynamiques sont possibles, soit par le contact d'entrée ou par une variable de communication. Aujourd'hui, seul le contact externe est utilisé via le relais de décodage de trame de télécommande centralisée (appelé « TCFM » ou « 175 Hz »), dans le cas du contrat tarif jaune EJP.

Quand le signal est présent, les consommations sont ventilées dans la période PM (pour MESURES1 et MESURES2). La donnée du groupe peut prendre deux valeurs.

- Elle prend la valeur « ACTIF » pour indiquer la présence du signal tarifaire dynamique.
- Elle prend la valeur « INACTIF » dans les autres cas.

(V) La puissance maximale atteinte en soutirage et en injection pour la période tarifaire en cours

Etiquette : PMAX (si)

Cette donnée contient la puissance maximale atteinte en soutirage et en injection pour la période tarifaire en cours.

L'expression « (si) » représente le sens de transit de l'énergie active (notée « s » pour soutirage, « i » pour injection).

Annexe A - Marquage des entrées Télé-information Client - Principe, utilisation et caractéristiques fonctionnelles (Normative)

A.1 Marquage des entrées Télé-information Client

Afin de faciliter l'identification des responsabilités des différents matériels en cas de défaillance de la relation établie entre un comptage et un appareil de réception par la liaison de télé-information client, ERDF a mis en place une démarche de « marquage » des appareils de réception de télé-information client. Cette démarche s'apparente à l'attribution d'un label aux matériels respectant les dispositions décrites dans la présente annexe.

Cette démarche de marquage est destinée à garantir la capacité d'un utilisateur de l'appareil de réception, ou d'un représentant de celui-ci, à **s'assurer, sur site, de la bonne réception** par l'appareil des informations délivrées par la sortie télé-information client d'un comptage électronique.

Ce marquage ne préjuge en rien de la capacité de l'appareil concerné à exploiter correctement les informations reçues, ni de la qualité globale ou de l'aptitude à la fonction de l'appareil marqué, ces notions restant sous la responsabilité du constructeur de l'appareil de réception.

Le principe consiste :

- à séparer, dans les appareils, les fonctions de réception des données et les fonctions d'utilisation (comme le stockage, l'affichage ou les processus de gestion d'énergie par exemple),
- à caractériser, grâce à un témoin lumineux présent sur l'appareil de réception, la qualité de la réception par l'appareil des données émises par le comptage.

Le fonctionnement du témoin lumineux est décrit dans les chapitres suivants.

Le « marquage » sera accordé par ERDF à un type d'appareils après vérification, par un laboratoire reconnu, du respect des caractéristiques spécifiées conformément au mode de vérification décrit dans ce chapitre. Cette vérification sera effectuée sur des matériels représentatifs du matériel fourni par le constructeur à l'utilisateur (pré-série, série, ...).

A.2 Appareils concernés

Le processus de « marquage » des entrées de télé-information client est applicable à tous les appareils utilisant la liaison de télé-information client d'un appareil de comptage électronique. Les principales applications telles que délesteurs, gestionnaires d'énergie, ou afficheurs peuvent être citées à titre d'exemple.

Les caractéristiques des sorties de télé-information client des différents appareils de comptage concernés sont décrites dans les chapitres précédents du présent document.

A.3 Principe général de fonctionnement du témoin lumineux

Le fonctionnement du témoin lumineux doit permettre de **s'assurer, sur site, de la bonne réception** par l'appareil des informations délivrées par la sortie télé-information client des comptages électroniques.

Ce témoin lumineux est appelé "Etat Liaison Comptage" dans la suite du document.

Le témoin lumineux "Etat Liaison Comptage" doit être visible sur la face avant de l'appareil. Si d'autres témoins lumineux sont présents, le témoin lumineux "Etat Liaison Comptage" doit être identifié sans ambiguïté par une couleur ou un emplacement distinct. Il est demandé de le placer à proximité du logo du marquage «Télé-information client ».

Les informations concernant le fonctionnement du témoin lumineux et les consignes décrites dans le chapitre « A.4 » intitulé « Utilisation du témoin lumineux » doivent être portées à la connaissance de l'utilisateur de l'appareil (dans la notice d'utilisation).

Le témoin lumineux indique toute anomalie détectée par l'appareil et liée à la réception des trames de télé-information client et à leur décodage (respect du protocole).

Le principe général de fonctionnement du témoin est le suivant.

- Il est **activé en permanence** lorsque les réceptions d'informations sont correctes.
- Il **clignote** lorsqu' aucun signal n'est reçu par l'appareil, ou lorsque des signaux erronés sont reçus.
- Il est **éteint** lorsque l'appareil est hors-service ou n'est pas alimenté.

Des conditions particulières de fonctionnement du témoin lumineux sont définies dans le chapitre « A.6 » pour les appareils de type « à réserve d'énergie de durée limitée ». Ces conditions particulières ont pour but de permettre l'usage de ces matériels tout en évitant toute pénalisation pour l'utilisateur du réseau ou pour le distributeur dans sa relation avec l'utilisateur du réseau.

A.4 Utilisation du témoin lumineux

En cas de suspicion de dysfonctionnement sur l'installation exploitant les signaux de télé-information client émis par le comptage, l'utilisateur de l'appareil se servira des informations fournies par le témoin lumineux "Etat Liaison Comptage" **pour déterminer s'il doit, pour être dépanné, faire appel aux services du distributeur ou à son installateur.**

La conduite à tenir est la suivante.

- Si le témoin lumineux est éteint : l'utilisateur de l'appareil fera appel à son installateur (appareil hors-service ou non alimenté).
- Si le témoin lumineux est activé en permanence : l'utilisateur de l'appareil fera appel à son installateur (les signaux de télé-information client étant correctement reçus et décodés par l'appareil, le comptage et la liaison avec celui-ci ne sont pas en cause).
- Si le témoin lumineux est à l'état clignotant : l'utilisateur de l'appareil pourra faire appel aux services du distributeur qui détermineront, à l'aide des outils en leur possession, si le comptage est en cause ou s'il s'agit d'un problème lié au câble de liaison avec le comptage. Ils vérifieront également si l'appareil est adapté au comptage et à son paramétrage.

A.5 Caractéristiques fonctionnelles

A.5.1 Vérification de conformité

Des essais sont réalisés pour vérifier la conformité des entrées télé-information client des appareils récepteurs.

D'une part, ces essais reproduisent les différentes situations décrites dans les tableaux suivants. Le résultat est satisfaisant si le comportement observé du témoin lumineux "Etat Liaison Comptage" est identique à celui qui est défini dans ces tableaux.

D'autre part, ces essais vérifient certaines caractéristiques techniques ou fonctionnelles définies dans les autres chapitres du présent document, notamment le chapitre « 1.3.3 » intitulé « Prescriptions particulières à un récepteur de gestionnaire » (citons pour exemple : la valeur de l'impédance d'entrée).

Le respect des caractéristiques suivantes, pour le témoin lumineux, permet d'automatiser au maximum les tests et donc d'en alléger la charge :

- couleur préférentielle : rouge, éventuellement jaune ou verte ;
- intensité lumineuse supérieure ou égale à 1,8 mcd ;
- liaison lumineuse entre la LED et un capteur sans obstacle (bossage, renforcement,...).

Des conditions particulières sont définies dans le chapitre « A.6.3 » à propos de la vérification de conformité des appareils de type « à réserve d'énergie de durée limitée ». Ces conditions particulières ont pour but de permettre la vérification du fonctionnement de ces matériels malgré les conditions particulières de fonctionnement du témoin lumineux.

A.5.2 Fonctionnement du témoin lumineux

Le présent chapitre précise le comportement attendu du témoin lumineux "Etat Liaison Comptage" pour toutes les situations de fonctionnement.

Le témoin comporte trois états : éteint, activé en permanence, clignotant.

Lorsque l'état "clignotant" du témoin lumineux est activé, il doit être maintenu jusqu'à la réception du prochain caractère de début de trame et doit présenter au minimum une phase d'extinction complète (durée minimum : 0,5s). Ce point a pour objectif d'assurer la visibilité du clignotement, notamment lorsqu'il est provoqué par des contrôles dont le résultat négatif est fugitif (exemple : constat d'erreur sur un checksum).

La fréquence du clignotement demandée est de 1Hz, le témoin lumineux étant activé pendant 0,5s et éteint pendant 0,5 s (les temps sont respectés avec une précision de 0,1s).

A.5.3 Tests de Réception des trames

Les trames émises, pour la réalisation des tests décrits dans les tableaux ci-dessous, ont toutes une structure et des données conformes à la présente spécification.

Avertissement : le Tableau 11 concerne tous les appareils de comptage décrits dans les chapitres précédents excepté le compteur PME-PMI. Les informations équivalentes concernant le compteur PME-PMI sont fournies par le Tableau 12.

Particularités concernant le compteur PME-PMI.

Ainsi qu'il est précisé au chapitre « 1.4 », la vitesse de transmission de la sortie de télé-information client du compteur PME-PMI est configurable par ERDF entre 1200 et 19200 bds via une variable du compteur. L'appareil récepteur raccordé au compteur doit tester les différentes vitesses possibles. Tant qu'il n'a pas trouvé la vitesse configurée, son témoin lumineux clignote ; lorsqu'il a trouvé la vitesse configurée, son témoin lumineux est activé en permanence.

Tableau 11 : Tests de réception (hors PME-PMI)

SITUATION DE FONCTIONNEMENT	ETAT DU TEMOIN LUMINEUX
Bornes "Entrée Télé-information Client" non connectées, ou câble de liaison coupé, ou câble de liaison en court-circuit	Clignote
Absence de porteuse pendant plus de 10 s	Clignote
Absence de porteuse pendant moins de 9 s	Activé en permanence
Fréquence de modulation de la porteuse dans les limites de la spécification	Activé en permanence
Taux de distorsion de la porteuse dans les limites de la spécification	Activé en permanence
Niveaux hauts et niveaux bas pour la réception dans les limites de la spécification	Activé en permanence
Vitesse de modulation dans les tolérances de la spécification	Activé en permanence
Variation de l'enveloppe de la porteuse pendant le temps d'émission d'un "0" logique dans les limites de la spécification	Activé en permanence
Insensibilité à un signal sinusoïdal, impulsion 20V 5µs, impulsion 3,5V 200µs	Activé en permanence
Insensibilité à un signal de bruit de fréquence comprise dans l'intervalle [1kHz,1MHz] et d'amplitude égale à 0,1V	Activé en permanence
Présence permanente du 230V, 50Hz	Activé en permanence ou clignote (1)

(1) Note :

Lors d'une application permanente d'un signal de 230 V à 50 Hz sur les bornes de l'entrée de télé-information client de l'appareil récepteur, deux types de fonctionnement de l'appareil sont acceptés :

- soit l'appareil continue à fonctionner normalement et à interpréter correctement les informations reçues et il maintient alors son témoin lumineux activé en permanence,
- soit l'appareil ne peut maintenir un fonctionnement nominal et continuer à interpréter correctement les informations reçues et il positionne alors son témoin lumineux à l'état clignotant.

Quel que soit le fonctionnement adopté pour l'appareil récepteur, l'application permanente d'un signal de 230 V à 50 Hz sur les bornes de son entrée de télé-information client ne doit provoquer aucune détérioration de l'appareil et celui-ci doit en tout état de cause retrouver un fonctionnement nominal dès l'arrêt de l'application permanente d'un signal de 230 V à 50 Hz sur les bornes de son entrée de télé-information client.

Tableau 12 : Tests de réception (pour PME-PMI)

SITUATION DE FONCTIONNEMENT	ETAT DU TEMOIN LUMINEUX
Bornes "Entrée Télé-information Client" non connectées, ou câble de liaison coupé, ou câble de liaison en court-circuit	Clignote
Absence de signaux pendant plus de 10 s	Clignote
Absence de signaux pendant moins de 9 s	Activé en permanence
Niveaux hauts et niveaux bas pour la réception dans les limites de la spécification	Activé en permanence
Vitesse de transmission des données dans les tolérances de la spécification	Activé en permanence
Variation du niveau de tension d'un bit pendant le temps d'émission d'un "0" logique dans les limites de la norme	Activé en permanence
Insensibilité à des parasites dans la zone de transition et hors de la zone de transition	Activé en permanence

A.5.4 Tests de cohérence des groupes d'information

Tous les paramètres physiques qui définissent les signaux reçus (niveau, délais, modulation, ...) sont, pour ces tests, conformes à la présente spécification.

De la même façon qu'au chapitre « A.5.3 », le Tableau 13 concerne tous les appareils de comptage décrits dans les chapitres précédents excepté le compteur PME-PMI. Les informations équivalentes concernant le compteur PME-PMI sont fournies par le Tableau 14.

Tableau 13 : Tests de cohérence des groupes d'information (hors PME-PMI)

SITUATION DE FONCTIONNEMENT	ETAT TEMOIN LUMINEUX
Signaux à 50 kHz non caractéristiques d'une trame (50 kHz permanent, mode impulsions métrologiques d'un compteur, etc.)	Clignote
Trame de télé-information caractéristique du mode veille d'un compteur dont la sortie de télé-information client est programmable	Clignote
Trame de télé-information de structure cohérente, contenant un ensemble de groupes d'information quelconque, différent de celui émis en mode veille d'un compteur	Activé en permanence
Ensemble des groupes d'information nécessaires à l'application comportant les "checksums" corrects	Activé en permanence
Ensemble des groupes d'information nécessaires à l'application comportant au moins un "checksum" incorrect	Clignote

Tableau 14 : Tests de cohérence des groupes d'information (pour PME-PMI)

SITUATION DE FONCTIONNEMENT	ETAT TEMOIN LUMINEUX
Signaux non caractéristiques d'une trame	Clignote
Trame de télé-information de structure cohérente, contenant un ensemble de groupes d'information quelconque	Activé en permanence
Ensemble des groupes d'information nécessaires à l'application comportant les "checksums" corrects	Activé en permanence
Ensemble des groupes d'information nécessaires à l'application comportant au moins un "checksum" incorrect	Clignote

A.5.5 Modes de défaillance du récepteur

La technologie utilisée et le principe retenu pour la réalisation du témoin lumineux "Etat Liaison Comptage" doivent assurer au récepteur le respect des modes de défaillance suivants.

- Si un ou des composants utilisés pour le témoin lumineux sont hors-service : le témoin lumineux est éteint.
- Si l'appareil n'est pas alimenté, ou si l'alimentation interne est hors-service : le témoin lumineux est éteint.

A.6 Cas particulier des appareils à réserve d'énergie de durée limitée

A.6.1 Le contexte

Certains systèmes de collecte et de traitement d'informations nécessitent l'usage de matériels de capture d'information ne pouvant pas bénéficier d'un raccordement à une source d'énergie permanente et durable. Il peut s'agir, par exemple, de modules sans alimentation secteur et fonctionnant sur accumulateur, ou pile, ou alimentation intermittente (capteur solaire, ...).

Ces matériels sont considérés comme des « appareils à réserve d'énergie de durée limitée ».

La contrainte d'allumage permanent (statut « activé en permanence ») citée dans la description du principe général de fonctionnement du témoin lumineux (chapitre « A.3 ») s'avère incompatible avec la quantité d'énergie disponible sur ce type d'appareil, la durée d'usage espérée pour cette quantité d'énergie, et les phases de "sommeil" envisagées pour ces appareils afin d'atteindre cette durée d'usage. Des **conditions particulières de fonctionnement du témoin lumineux** sont définies dans le présent chapitre. Vis à vis des principes généraux de fonctionnement décrits dans le reste du document, les différences introduites par ces conditions particulières ne portent que sur le fonctionnement du témoin lumineux et les méthodes de vérification de ce fonctionnement.

Ces conditions particulières ont pour but de permettre l'usage d'appareils à réserve d'énergie de durée limitée tout en évitant toute pénalisation pour l'utilisateur du réseau ou pour le distributeur dans sa relation avec l'utilisateur du réseau. Pour cela, les principes majeurs régissant ces conditions particulières de fonctionnement sont les suivants :

- d'une part, ne pas générer de "fausse alerte" de dysfonctionnement de la liaison compteur-appareil, ni, en conséquence, d'intervention inutile des équipes techniques du distributeur,
- d'autre part, signaler clairement tout dysfonctionnement détecté par l'appareil dans la liaison compteur-appareil (vraie alerte).

Ces conditions particulières sont applicables à tout appareil à réserve d'énergie de durée limitée, sous réserve que la limitation de la durée de fourniture d'énergie soit démontrée (notamment : une impossibilité de raccordement à un réseau de fourniture d'énergie ou à une source d'énergie de durée illimitée, une impossibilité technique à assurer un fonctionnement continu).

Ces conditions particulières ne sont applicables qu'aux appareils à réserve d'énergie de durée limitée ; les appareils bénéficiant d'un raccordement à une source d'énergie de durée illimitée doivent donc être conformes aux conditions générales décrites dans les autres chapitres du document.

A.6.2 Le fonctionnement de l'appareil et de son témoin lumineux

Le fonctionnement de l'appareil doit comprendre deux états clairement identifiés :

- un mode normal, appelé « mode éveil » dans la suite du document, pendant lequel l'appareil est fonctionnel,
- un mode d'économie d'énergie, appelé « mode sommeil » dans la suite du document, pendant lequel l'appareil n'est pas en fonction.

Le fonctionnement de l'appareil pendant le mode « sommeil » doit être strictement identique, du point de vue de l'utilisateur de l'appareil, à celui d'un appareil non alimenté. Pendant tout le temps où il est dans ce mode, l'appareil doit avoir toutes les caractéristiques d'un appareil éteint. Au sens de la présente spécification, il est alors considéré comme non alimenté et le témoin lumineux est éteint en permanence pendant ce mode.

Concernant le fonctionnement de l'appareil en mode « éveil », l'appareil doit être conforme à l'un des deux cas suivants.

A.6.2.1 Cas n°1 : cas de séquences de mode « éveil » de longue durée.

Le fonctionnement de l'appareil pendant le mode « éveil » est strictement identique, du point de vue de l'utilisateur de l'appareil, à celui d'un appareil alimenté continuellement. Le fonctionnement de l'appareil pendant le mode « éveil » est, dans ce cas, totalement conforme aux conditions générales décrites dans les autres chapitres du document. Au sens de la spécification, il est alors considéré comme alimenté normalement et le fonctionnement du témoin lumineux respecte strictement les conditions décrites au chapitre « A.3 ».

Dans ce cas, la distinction doit être très claire, et facile pour l'utilisateur de l'appareil, entre le mode « sommeil » et le mode « éveil » (aucune ambiguïté possible). Les phases de mode « éveil » induites par les entrées et sorties automatiques (décidées périodiquement par l'appareil lui-même ou par un système de commande) doivent être de durée suffisamment longues (au moins 30 secondes) pour être compréhensibles et utilisables par une personne désirant s'en servir pour vérifier la liaison compteur-appareil. Notamment, aucune confusion ne doit persister dans le fonctionnement du témoin lumineux entre un clignotement dû au changement de mode et un clignotement dû à un problème dans la liaison compteur-appareil.

A.6.2.2 Cas n°2 : cas de séquences de mode « éveil » de courte durée.

Dans certains cas, l'autonomie de l'appareil ne permet pas d'envisager un fonctionnement avec maintien du mode « éveil » pendant une durée suffisamment longue (telle que prévue au cas n°1). Il est alors accepté que la séquence de fonctionnement en mode « éveil » puisse être plus courte. Dans ce cas, elle ne sera signalée qu'en cas de dysfonctionnement de la liaison compteur-appareil. Si un dysfonctionnement est détecté pendant une séquence du mode « éveil », le clignotement du témoin lumineux doit être maintenu durant un temps suffisamment long (supérieur ou égal à 30 secondes) pour être clairement identifiable par l'utilisateur de l'appareil. Si aucun dysfonctionnement n'est détecté pendant la séquence de fonctionnement en mode « éveil », le témoin lumineux doit rester éteint.

Ce fonctionnement a pour but :

- d'une part, d'éviter qu'une durée trop courte de la phase de fonctionnement en mode « éveil » (et de l'allumage du témoin lumineux) ne puisse être confondue avec un clignotement indicateur de défaut et ne génère une "fausse alerte" de dysfonctionnement,
- d'autre part, de permettre la détection des dysfonctionnements avérés (vraies alertes).

Note : dispositif d'aide au dépannage de la liaison compteur-appareil récepteur.

Afin de permettre d'effectuer facilement une vérification de la liaison compteur-appareil, il est **fortement recommandé** (mais non obligatoire) d'intégrer, dans le fonctionnement de l'appareil, une manipulation simple permettant à tout moment à un utilisateur de l'appareil de déclencher l'entrée dans le mode « éveil » depuis le mode « sommeil ». Ce déclenchement pourra se faire par l'appui sur un bouton-poussoir présent sur l'appareil lui-même ou par une demande émanant d'un autre élément du système de collecte et de traitement d'informations dont fait partie l'appareil.

Cette fonction peut s'avérer particulièrement utile dans le cas d'appareil dont les occurrences de mode « éveil » sont trop rares pour permettre un dépannage efficace.

A.6.3 La méthode de validation : fourniture des matériels

Dans le cas d'un matériel muni d'un mode « sommeil », afin de permettre une vérification complète des matériels concernés, et notamment l'application automatique des différents jeux d'essai contrôlant le fonctionnement du témoin lumineux, le fournisseur doit présenter au laboratoire chargé de la vérification :

- en plus de l'exemplaire standard du matériel fonctionnant en mode « sommeil » et en mode « éveil » de manière strictement identique au matériel fourni en série par le constructeur à l'utilisateur de l'appareil (se reporter au chapitre « A.1 »),
- un exemplaire du matériel de même type dont le fonctionnement peut être maintenu de manière continue en mode « éveil » (mode sommeil « inhibé »). Durant les séquences du mode « éveil » forcé, le fonctionnement du témoin lumineux doit être conforme au principe général décrit au chapitre « A.3 » (équivalent au cas n°1 avec une séquence en mode « éveil » continue).